

Driver LC 18W 24V one4all SC PRE

Baureihe premium 24 V – dimmbar (IP20)

**Produktbeschreibung**

- _ NEU: lumDATA (Leuchtdaten, Energiebericht und Diagnose & Wartung)
- _ Dimmbarer 24 V Konstantspannungs-LED-Treiber für flexible Konstantspannungs-LED-Streifen
- _ Kann als Leuchteinbau oder unabhängiger LED-Treiber mit aufschnappbarer Zugenlastung verwendet werden
- _ In beiden Verpackungen ist die Zugenlastung enthalten. In der Einzelverpackung (SP) ist jeder Treiber noch einmal einzeln verpackt
- _ one4all Interface ermöglicht verschiedene Dimmmöglichkeiten
- _ Dimmbereich von 1 – 100 %
- _ Kein externer Dimmer notwendig
- _ Geeignet für Sicherheitsbeleuchtungsanlagen gemäß EN 50172
- _ Nominale Lebensdauer bis zu 50.000 h
- _ 5 Jahre Garantie (Bedingungen siehe <https://www.tridonic.com/herstellergarantiebedingungen>)

Typische Anwendung

- _ Voutenbeleuchtung, Fassaden-Akzentbeleuchtung, indirekte Deckenbeleuchtung

Technische Details

- _ 24 V, 18 W
- _ Kleiner Querschnitt
- _ Steckklemmen zur einfachen Verdrahtung

Schnittstellen

- _ one4all (DALI, DSI, switchDIM, corridorFUNCTION)
- _ Klemmen: 45° Steckklemmen

Systemlösung

- _ Tridonic LLE-FLEX ADV 600, 1.200, 1.800 lm/m
- _ Tridonic LLE-FLEX EXC 600, 1.200, 1.800, 2.500 lm/m
- _ In Verbindung mit Flex-Zubehör Wire to PCB Stecker
- _ Die Funktion von Lichtquellen anderer Hersteller vor der Verwendung bei niedrigen Dimmstufen testen, ob die Dimmfunktion perfekt arbeitet

Website

<http://www.tridonic.com/2800357>



Spotlights



Downlights



Linear



Fläche



Boden | Wand



Freistehend



Straße



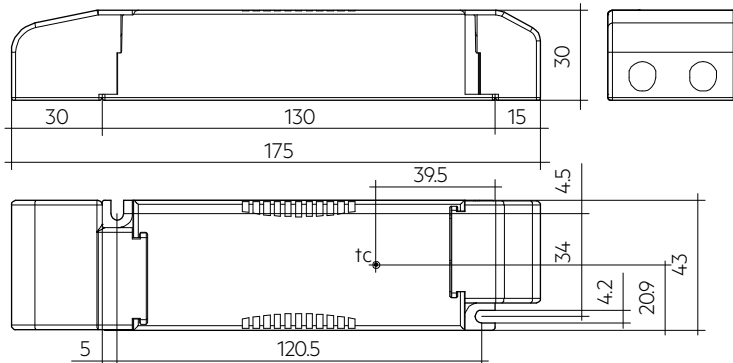
Dekorativ



Halle

Driver LC 18W 24V one4all SC PRE

Baureihe premium 24 V – dimmbar (IP20)

**Bestelldaten**

Typ	Artikelnummer	Verpackung Karton	Verpackung Palette	Gewicht pro Stk.
Mehrfachverpackung				
LC 18W 24V one4all SC PRE	28003517	10 Stk.	390 Stk.	0,108 kg
Einzelverpackung				
LC 18W 24V one4all SC PRE SP	28003518	10 Stk.	480 Stk.	0,108 kg

Technische Daten

Netzspannungsbereich	220 – 240 V
Wechselspannungsbereich	198 – 264 V
Gleichspannungsbereich	176 – 280 V
Netzfrequenz	0 / 50 / 60 Hz
Überspannungsschutz	320 V AC, 48 h
Typ. Nennstrom (bei 230 V, 50 Hz, Volllast) ^①	105 mA
Typ. Strom (220 V, 0 Hz, Volllast, 15 % Dimmlevel)	24 mA
Ableitstrom (bei 230 V, 50 Hz, Volllast) ^①	< 500 μ A
Max. Eingangsleistung	22 W
Typ. Wirkungsgrad (bei 230 V, 50 Hz, Volllast)	84 %
λ (bei 230 V, 50 Hz, Volllast) ^①	0,95
Typ. Leistungsaufnahme im Stand-by	< 0,5 W
Typ. Eingangsstrom im Leerlauf	< 20 mA
Typ. Eingangsleistung im Leerlauf	< 2,5 W
Einschaltstrom (Spitze / Dauer)	10,8 A / 225 μ s
THD (bei 230 V, 50 Hz, Volllast) ^①	< 8 %
Startzeit (bei 230 V, 50 Hz, Volllast) ^①	< 0,65 s
Startzeit (DC-Betrieb)	< 0,32 s
Umschaltzeit (AC/DC)	< 0,32 s
Abschaltzeit (bei 230 V, 50 Hz, Volllast)	< 0,05 s
Ausgangsspannungstoleranz	\pm 1 V
Ausgangsspannung NF Restwelligkeit (< 120 Hz)	\pm 5 %
Max. Ausgangsspannung (U-OUT)	60 V
PWM-Frequenz	~ 1 kHz
Dimmbereich	1 – 100 %
Stoßspannungsfestigkeit (zwischen L - N)	1 kV
Stoßspannungsfestigkeit (zwischen L/N - PE)	2 kV
Schutzart	IP20
Lebensdauer	bis zu 50.000 h
Garantie (Bedingungen siehe www.tridonic.com)	5 Jahr(e)
Abmessungen L x B x H	130 x 43 x 30 mm

Prüfzeichen

Normen

EN 55015, EN 61000-3-2, EN 61000-3-3, EN 61347-1, EN 61347-2-13, EN 62384, EN 61547, Gemäß EN 62386-101/102/103, gemäß EN 50172, gemäß EN 60598-2-22

Spezifische technische Daten

Typ	Last	Ausgangsspannung	Ausgangsstrom	Max. Ausgangsleistung (bei Vollast)	Typ. Leistungsaufnahme (bei Vollast)	Typ. Stromaufnahme	tc Punkt max.	Umgebungstemperatur ta
LC 18W 24V one4all SC PRE	15 %	24 V	113 mA	2,7 W	5,0 W	30 mA	75 °C	-25 ... +60 °C
LC 18W 24V one4all SC PRE	20 %	24 V	150 mA	3,6 W	5,7 W	33 mA	75 °C	-25 ... +60 °C
LC 18W 24V one4all SC PRE	30 %	24 V	225 mA	5,4 W	7,7 W	40 mA	75 °C	-25 ... +60 °C
LC 18W 24V one4all SC PRE	40 %	24 V	300 mA	7,2 W	9,5 W	48 mA	75 °C	-25 ... +60 °C
LC 18W 24V one4all SC PRE	50 %	24 V	375 mA	9,0 W	11,6 W	55 mA	75 °C	-25 ... +60 °C
LC 18W 24V one4all SC PRE	60 %	24 V	450 mA	10,8 W	13,3 W	63 mA	75 °C	-25 ... +60 °C
LC 18W 24V one4all SC PRE	70 %	24 V	525 mA	12,6 W	15,5 W	71 mA	75 °C	-25 ... +55 °C
LC 18W 24V one4all SC PRE	80 %	24 V	600 mA	14,4 W	17,2 W	79 mA	70 °C	-25 ... +50 °C
LC 18W 24V one4all SC PRE	90 %	24 V	675 mA	16,2 W	19,2 W	87 mA	70 °C	-25 ... +50 °C
LC 18W 24V one4all SC PRE	100 %	24 V	750 mA	18,0 W	21,3 W	95 mA	70 °C	-25 ... +50 °C
LC 18W 24V one4all SC PRE SP	15 %	24 V	113 mA	2,7 W	5,0 W	30 mA	75 °C	-25 ... +60 °C
LC 18W 24V one4all SC PRE SP	20 %	24 V	150 mA	3,6 W	5,7 W	33 mA	75 °C	-25 ... +60 °C
LC 18W 24V one4all SC PRE SP	30 %	24 V	225 mA	5,4 W	7,7 W	40 mA	75 °C	-25 ... +60 °C
LC 18W 24V one4all SC PRE SP	40 %	24 V	300 mA	7,2 W	9,5 W	48 mA	75 °C	-25 ... +60 °C
LC 18W 24V one4all SC PRE SP	50 %	24 V	375 mA	9,0 W	11,6 W	55 mA	75 °C	-25 ... +60 °C
LC 18W 24V one4all SC PRE SP	60 %	24 V	450 mA	10,8 W	13,3 W	63 mA	75 °C	-25 ... +60 °C
LC 18W 24V one4all SC PRE SP	70 %	24 V	525 mA	12,6 W	15,5 W	71 mA	75 °C	-25 ... +55 °C
LC 18W 24V one4all SC PRE SP	80 %	24 V	600 mA	14,4 W	17,2 W	79 mA	70 °C	-25 ... +50 °C
LC 18W 24V one4all SC PRE SP	90 %	24 V	675 mA	16,2 W	19,2 W	87 mA	70 °C	-25 ... +50 °C
LC 18W 24V one4all SC PRE SP	100 %	24 V	750 mA	18,0 W	21,3 W	95 mA	70 °C	-25 ... +50 °C

① Gültig bei 100 % Dimmlevel.

1. Normen

EN 55015
 EN 61000-3-2
 EN 61000-3-3
 EN 61347-1
 EN 61347-2-13
 EN 62384
 EN 61547
 Gemäß EN 62386-101/102/103
 Gemäß EN 50172 für Zentralbatterieanlagen geeignet
 Gemäß EN 60598-2-22 für Notlichtinstallation geeignet

2. Thermische Angaben und Lebensdauer

2.1 Erwartete Lebensdauer

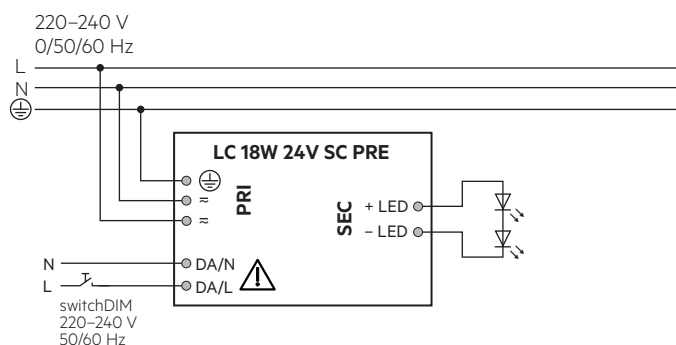
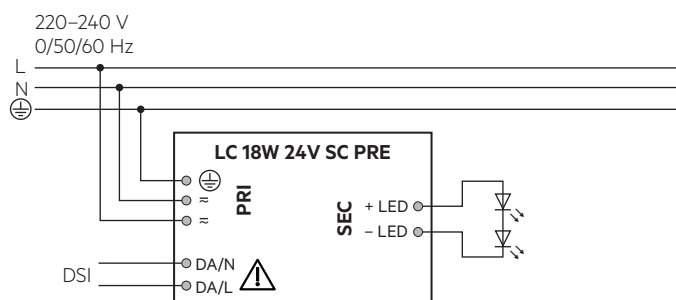
Erwartete Lebensdauer							
Typ	Ausgangsleistung	ta	40 °C	45 °C	50 °C	55 °C	60 °C
LC 18W 24V one4all SC PRE	> 2,7 – 10,8 W	tc	50 °C	55 °C	65 °C	70 °C	75 °C
		Lebensdauer	>100.000 h	>100.000 h	>100.000 h	90.000 h	60.000 h
	> 10,8 – 12,6 W	tc	55 °C	60 °C	70 °C	75 °C	–
		Lebensdauer	>100.000 h	>100.000 h	80.000 h	60.000 h	–
> 12,6 – 18 W	tc	60 °C	65 °C	70 °C	–	–	
	Lebensdauer	>100.000 h	>100.000 h	70.000 h	–	–	

Das DC-Spannungsversorgungsgerät ist für die oben angegebene Lebensdauer ausgelegt, unter Nennbedingungen mit einer Ausfallwahrscheinlichkeit von kleiner 10 %.

Die Abhängigkeit des Punktes tc von der Temperatur ta hängt auch vom Design der Leuchte ab. Liegt die gemessene Temperatur tc etwa 5 K unter tc max., sollte die Temperatur ta geprüft und schließlich die kritischen Bauteile (z.B. ELCAP) gemessen werden. Detaillierte Informationen auf Anfrage.

3. Installation / Verdrahtung

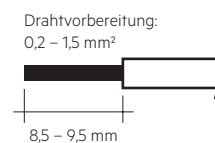
3.1 Anschlussdiagramm



3.2 Leitungsart und Leitungsquerschnitt (Netzleitungen)

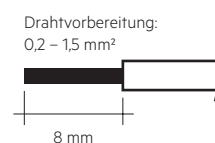
Netzleitung

Zur Verdrahtung Litzendraht mit Aderendhülsen oder Volldraht von 0,2 – 1,5 mm² verwenden. Für perfekte Funktion der Steckklemme (WAGO 250) Leitungen 8,5 – 9,5 mm absolieren. Nur einen Draht pro Anschlußklemme verwenden.



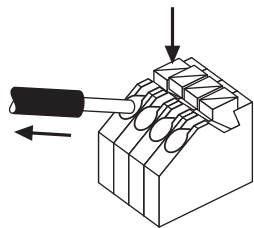
Sekundärleitung (LED-Modul)

Zur Verdrahtung Litzendraht mit Aderendhülsen oder Volldraht von 0,2 – 1,5 mm² (24AWG – 16AWG) verwenden. Für perfekte Funktion der Steckklemme (WAGO 250) Leitungen 8 mm absolieren. Nur einen Draht pro Anschlußklemme verwenden.



3.3 Lösen der Klemmverdrahtung

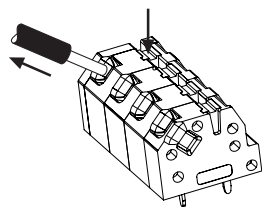
Netzleitung



Lösen der Klemmenverdrahtung

Dazu den "Push-Button" an der Klemme betätigen und den Draht nach vorne abziehen.

Sekundärleitung (LED-Modul)



3.4 Verdrahtungsrichtlinien

- Die sekundären Leitungen getrennt von den Netzanschlüssen und -leitungen führen, um ein gutes EMV-Verhalten zu erreichen.
- Die max. sekundäre Leitungslänge (LED Modul) beträgt 2 m (4 m Schleife).
- Für ein gutes EMV-Verhalten die LED-Verdrahtung so kurz wie möglich halten.
- Zur Einhaltung der EMV Vorschriften sekundäre Leitungen (LED Modul) parallel führen.
- Sekundäres Schalten ist nicht zulässig.
- Der LED-Treiber besitzt keinen sekundärseitigen Verpolschutz. LED-Module, welche keinen Verpolschutz aufweisen, können bei Verpolung zerstört werden.
- Falsche Verdrahtung des LED-Treibers kann zu irreparablen Schäden führen und eine richtige Funktion ist nicht mehr gegeben.
- Um Geräteausfälle durch Masseschlüsse zu vermeiden, muss die Verdrahtung vor mechanischer Belastung mit scharfkantigen Metallteilen (z.B. Leitungsdurchführung, Leitungshalter, Metallraster, etc.) geschützt werden.

3.5 Anschließen des LED-Moduls im Betrieb

Anschließen des LED-Moduls während des Betriebs ist nicht zulässig, da eine Ausgangsspannung > 0 V anliegen kann.

Bei Anschluss einer LED-Last, das Gerät neu starten, damit der LED-Ausgang aktiviert wird. Dies kann durch Aus- und Einschalten des LED-Betriebsgerätes sowie per DSI oder switchDIM erfolgen.

3.6 Erdanschluss

Der Erdanschluss ist als Schutzterde ausgeführt. Der LED-Treiber kann mittels Erdklemme geerdet werden. Wird der LED-Treiber geerdet, muss dies mit Schutzterde (PE) erfolgen. Für die Funktion des LED-Treibers ist keine Erdung notwendig. Zur Verbesserung von folgenden Verhalten wird ein Erdanschluss empfohlen:

- Funkstörung
- LED Restglimmen im Standby
- Übertragung von Netztransienten an den LED Ausgang

Generell ist es empfehlenswert bei Modulen, die auf geerdeten Leuchten-teilen bzw. Kühlkörpern montiert sind und dadurch eine hohe Kapazität gegenüber Erde darstellen, auch den LED-Treiber zu erden.

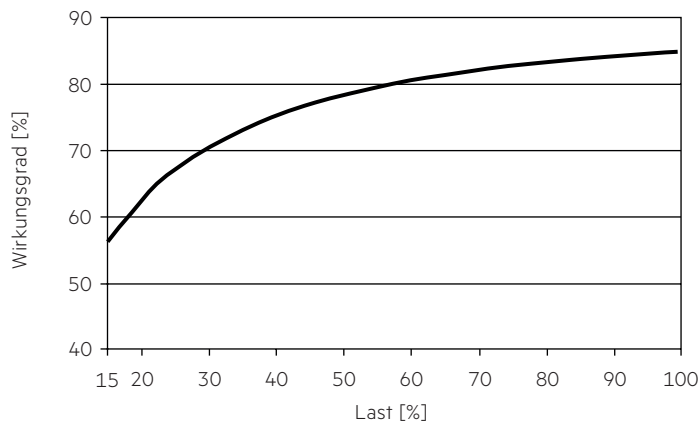
3.9 Steuerklemmen



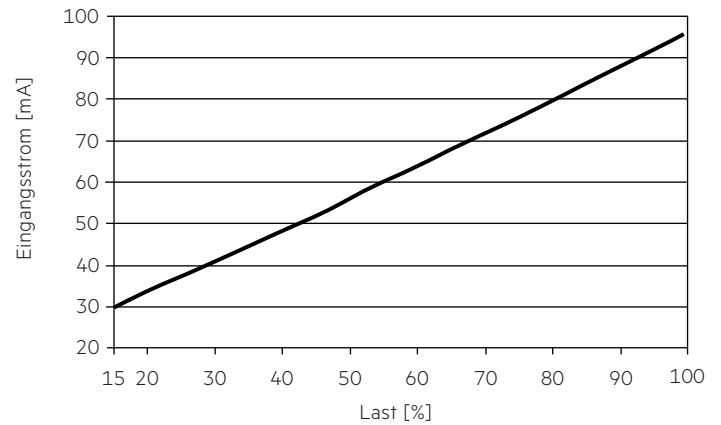
Bei Berührung dieser Klemmen besteht im Falle einer Störung die Gefahr eines Stromschlags.

4. Elektr. Eigenschaften

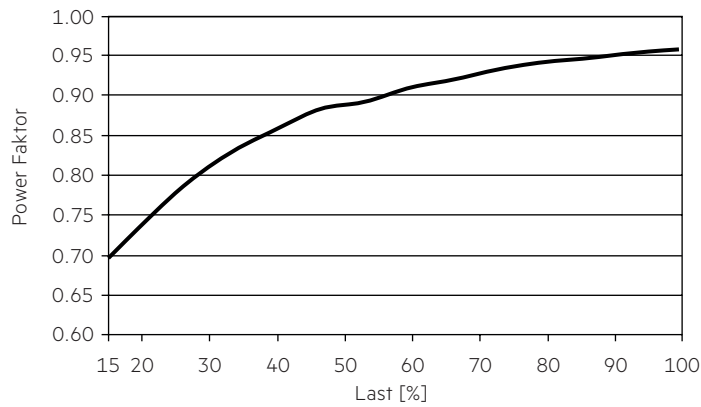
4.1 Verhältnis Effizienz zu Last



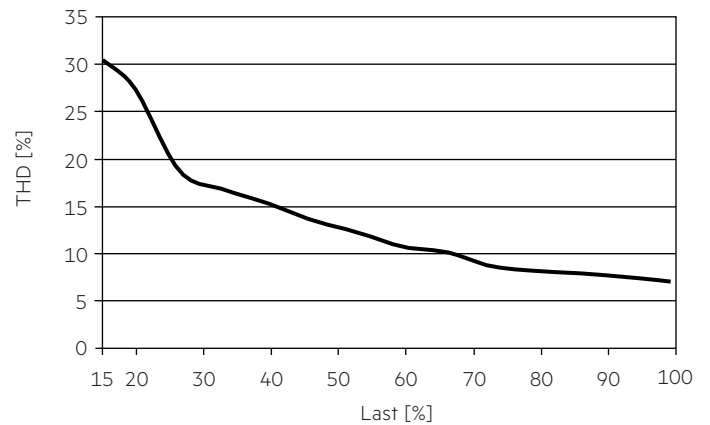
4.4 Verhältnis Eingangsstrom zu Last



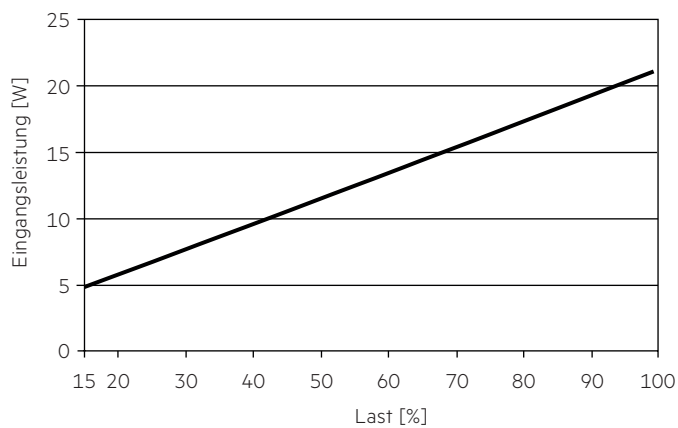
4.2 Verhältnis PF-Wert zu Last



4.5 Verhältnis THD zu Last



4.3 Verhältnis Eingangsleistung zu Last



4.6 Maximale Belastung von Leitungsschutzautomaten bezogen auf den Einschaltstrom

Sicherungsautomat	C10	C13	C16	C20	B10	B13	B16	B20	Einschaltstrom	
Installation Ø	1,5 mm ²	1,5 mm ²	2,5 mm ²	2,5 mm ²	1,5 mm ²	1,5 mm ²	2,5 mm ²	2,5 mm ²	I_{max}	Pulsdauer
LC 18W 24V one4all SC PRE	36	46	58	73	22	28	35	44	10,8 A	225 µs

Dies sind max. Werte, die aus dem Einschaltstrom berechnet werden! Achten sie darauf, den max. Nenndauerstrom des Leitungsschutzautomaten nicht zu überschreiten. Kalkulation verwendet typische Werte der Leitungsschutzautomaten-Serie ABB S200 als Referenz.

Tatsächliche Werte können je nach verwendeten Leitungsschutzautomatentypen und der Installationsumgebung abweichen.

4.7 Oberwellengehalt des Netzstromes (bei 230 V / 50 Hz und Volllast) in %

	THD	3.	5.	7.	9.	11.
LC 18W 24V one4all SC PRE	8	7	5	5	5	3

4.8 Dimmbetrieb

Dimmbereich 1% bis 100 %

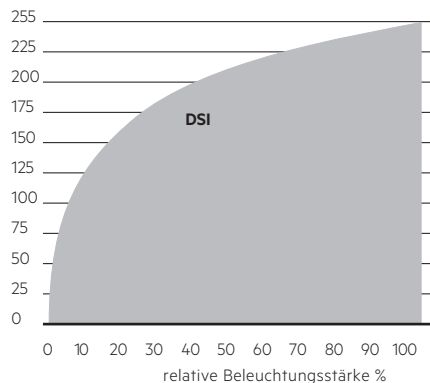
Digitale Ansteuerung mittels:

- DSI-Signal: 8 Bit Manchester Code
Maximale Dimmgeschwindigkeit
1% bis 100% in 1,4 s

Das Dimmen wird mittels PWM-Dimmung realisiert.

4.9 Dimmcharakteristik

digitales Dimmwort



Dimmcharakteristik entspricht der Sehempfindlichkeit des menschlichen Auges.

5. Schnittstellen / Kommunikation

5.1 Steuereingang (DA/N, DA/L)

An den Klemmen DA/N und DA/L kann wahlweise ein digitales Steuersignal oder ein Standardtaster (switchDIM) zur Ansteuerung angeschlossen werden.

Der Steuereingang ist verpolungssicher für digitale Steuersignale (DSI). Das Steuersignal ist keine SELV-Spannung. Die Installation der Steuerleitung ist entsprechend den Richtlinien für Niederspannung auszuführen. Die möglichen Funktionen sind vom jeweiligen Steuermodul abhängig.

5.2 switchDIM

Die integrierte switchDIM-Funktion ermöglicht den direkten Anschluss eines Standard-Tasters zum Dimmen und Schalten.

Ein kurzer Tastendruck (< 0,6 s) schaltet die angeschlossenen LED-Module ein bzw. aus. Der zuletzt eingestellte Dimmwert wird nach dem Einschalten wieder aufgerufen.

Ein anhaltender Tastendruck dimmt die LED-Module solange der Taster gedrückt ist. Nach Loslassen und erneuter Betätigung ändert sich die Dimmrichtung.

Für den Fall, dass LED-Module auf unterschiedlichen Dimmwerten starten oder mit gegenläufiger Dimmrichtung arbeiten (z.B. nachträgliche Installation), können alle Geräte durch einen 10 s anhaltenden Tastendruck auf 50 % Dimmwert synchronisiert werden.

Taster mit Glimmlampen dürfen nicht verwendet werden.

5.3 Lichtlevel im DC-Betrieb

Der LED-Treiber ist für den Betrieb an DC-Spannung und an gepulster DC-Spannung ausgelegt.

Lichtlevel im DC-Betrieb: programmierbar 1 – 100 % (EOFu = 0,13)

Programmierung mit digitalem Steuersignal.

Im DC-Betrieb kann auch der Dimmbetrieb aktiviert werden.

Der spannungsabhängige Eingangsstrom des Betriebsgerätes inkl. LED-Modul hängt von der angeschlossenen Last ab.

Der spannungsabhängige Leerlaufstrom des Betriebsgerätes (ohne oder mit defektem LED-Modul) ist für:

AC: < 20 mA

DC: < 13 mA

6. Funktionen

6.1 Verhalten bei Kurzschluss

Bei Kurzschluss am LED-Ausgang wird dieser abgeschaltet. Erst nach einem Neustart des Geräts wird der LED-Ausgang wieder aktiviert. Der Neustart kann entweder über Netzreset oder über das Interface (DSI, switchDIM) erfolgen.

Betrieb ohne Last wird vom Gerät nicht registriert.

6.2 Überlastschutz

Wird die maximale Last um einen definierten internen Grenzwert überschritten, schaltet der LED-Treiber den LED-Ausgang ab. Erst nach einem Neustart des Geräts wird der LED-Ausgang wieder aktiviert.

Der Neustart kann entweder über Netzreset oder über das Interface (DSI, switchDIM) erfolgen.

6.3 Übertemperaturschutz

Um den LED-Treiber vor kurzzeitiger thermischer Überlastung zu schützen, wird bei Überschreitung der Grenztemperatur der Ausgangsstrom der LED reduziert. Der Temperaturschutz wird über $t_{c\ max}$ aktiviert.

Die Aktivierungstemperatur variiert in Abhängigkeit von der LED-Last.

Im DC-Betrieb ist diese Funktion deaktiviert, um die Notlichtanforderung zu erfüllen.

6.4 corridorFUNCTION

Die corridorFUNCTION kann auf zwei verschiedene Arten programmiert werden.

Um die corridorFUNCTION mittels Software zu programmieren, ist ein DALI-USB-Interface in Kombination mit einer DALI PS notwendig.

Als Software kann der masterCONFIGURATOR verwendet werden.

Um die corridorFUNCTION auch ohne Software zu aktivieren, muss lediglich eine Spannung von 230 V für 5 min. am switchDIM-Anschluss anliegen.

Danach geht das Gerät automatisch in die corridorFUNCTION.

Hinweis:

Sollte die corridorFUNCTION in einer switchDIM-Anlage fälschlicherweise aktiviert werden (z.B. ein Schalter wurde anstelle eines Tasters verwendet), so besteht die Möglichkeit nach korrekter Installation eines Tasters den corridorFUNCTION-Modus mittels 5 kurzer Tastendrucke innerhalb von 3 Sekunden wieder zu deaktivieren.

switchDIM und corridorFUNCTION sind sehr einfache Arten ein Gerät mittels handelsüblichen Tastern oder Bewegungsmeldern zu steuern.

Für eine einwandfreie Funktion ist das Gerät jedoch auf eine sinusförmige Netzspannung mit einer Frequenz von 50 Hz oder 60 Hz am Steuereingang angewiesen.

Besonderes Augenmerk ist auf klare, eindeutige Nulldurchgänge zu legen.

Starke Netzstörungen können dazu führen, dass auch die Funktionen von switchDIM und corridorFUNCTION gestört werden.

6.5 Konstantlicht

CLO – Constant Light Output Funktion

Der Lichtstrom einer LED nimmt über ihre Lebensdauer kontinuierlich ab. Die Funktion CLO stellt sicher, dass die abgegebene Lichtmenge trotzdem stabil gleich bleibt. Dazu wird der LED-Strom im Laufe der LED-Lebensdauer kontinuierlich erhöht. Über den masterCONFIGURATOR können Startwert (in Prozent) und zu erwartende Lebensdauer definiert werden. Der LED-Treiber passt den LED-Strom anschließend automatisch an.

6.6 Power-up/-down Fading

Die Power-up/-down Fading Funktion bietet die Möglichkeit das Ein- und Ausschalt-Verhalten anzupassen. So lässt sich das Fading während des Ein- bzw. Ausschaltens über einen Zeitraum von 0,2 bis 16 Sekunden variabel einstellen. Dabei dimmt das Gerät in der eingestellten Zeit von 0 % auf den Power-On Level oder vom aktuell eingestellten Dimm-Level auf 0 %.

Dies gilt sowohl für den Betrieb mittels switchDIM, wie auch bei Ein- und Ausschalten der Versorgungsspannung.

Ab Werk in kein Fading (= 0 Sekunden) eingestellt.

6.7 Software / Programmierung

Mittels Software und USB-Interface können verschiedene Funktionen aktiviert bzw. Parameter konfiguriert werden.

Hierzu ist lediglich ein DALI-USB, sowie die Software (masterCONFIGURATOR) notwendig.

6.8 masterCONFIGURATOR

Ab Version 2.8:

Zum Programmieren von Funktionen (CLO, Power-up Fading, corridorFUNCTION) und der Gerätekonfiguration (Fadetime, ePowerOnLevel, DC-Level etc.).

Weitere Informationen finden Sie im masterCONFIGURATOR Handbuch.

6.9 deviceCONFIGURATOR

PC-basierte (Windows) Software-Anwendung für die Übertragung von Parametern auf unsere Treiber.

Optimierter Workflow für den Einsatz in der OEM-Produktionslinie.

Weitere Informationen finden Sie im deviceCONFIGURATOR Handbuch.

7. Sonstiges

7.1 Isolations- bzw. Spannungsfestigkeitsprüfung von Leuchten

Elektronische Betriebsgeräte für Leuchtmittel sind empfindlich gegenüber hohen Spannungen. Bei der Stückprüfung der Leuchte in der Fertigung muss dies berücksichtigt werden.

Gemäß IEC 60598-1 Anhang Q (nur informativ!) bzw. ENEC 303-Annex A sollte jede ausgelieferte Leuchte einer Isolationsprüfung mit 500 V_{DC} während 1 Sekunde unterzogen werden.

Diese Prüfspannung wird zwischen den miteinander verbundenen Klemmen von Phase und Neutralleiter und der Schutzleiteranschlussklemme angelegt. Der Isolationswiderstand muss dabei mindestens 2 MΩ betragen.

Alternativ zur Isolationswiderstandsmessung beschreibt IEC 60598-1 Anhang Q auch eine Spannungsfestigkeitsprüfung mit 1500 V_{AC} (oder 1,414 × 1500 V_{DC}). Um eine Beschädigung von elektronischen Betriebsgeräten zu vermeiden, wird von dieser Spannungsfestigkeitsprüfung jedoch dringendst abgeraten.

7.2 Bedingungen für Lagerung und Betrieb

Lufffeuchtigkeit: 5 % bis max. 85 %,
nicht kondensierend
(max. 56 Tage/Jahr bei 85 %)

Lagertemperatur: -40 °C bis max. +80 °C

Bevor die Geräte in Betrieb genommen werden, müssen sie sich wieder innerhalb des spezifizierten Temperaturbereiches (t_a) befinden.

Der LED-Treiber ist ein Einbau-Betriebsgerät und damit für die Verwendung in Leuchten bestimmt.

Wird das Produkt außerhalb einer Leuchte verwendet, muss in der Installation ein geeigneter Schutz von Personen und Umgebung vorgesehen werden (z.B. bei Lichtdecken).

7.3 Maximale Anzahl an Schaltzyklen

Alle LED-Treiber werden mit 50.000 Schaltzyklen geprüft.
Die tatsächlich erreichbare Anzahl Schaltzyklen liegt signifikant höher.

7.4 Zusätzliche Informationen

Weitere technische Informationen auf www.tridonic.com → Technische Daten

Lebensdauerangaben sind informativ und stellen keinen Garantieanspruch dar.

Keine Garantie wenn das Gerät geöffnet wurde!