

PRODUKTDATENBLATT

FL PFM ASYM 55x110 290 W 3000 K BK

FLOODLIGHT PERFORMANCE ASYM 55x110 | Scheinwerfer mit breitstrahlender, asymmetrischer Lichtverteilung für vielfältige Einsatzgebiete



Anwendungsgebiete

- Direkter Ersatz für Leuchten, die HID-Lampen verwenden
- Außenanwendung (IP66)
- Parkplätze
- Öffentlicher Raum
- Industrie
- Sportstätten
- Architekturbeleuchtung
- D-Zeichen gemäß EN 60598-2-24 für feuergefährdete Betriebsstätten, z. B. durch Ansammlung von Staub

Produktvorteile

- Energieersparnis von bis zu 90 % verglichen mit Halogenlampen-Flutern
- Bis zu 45 % Energieersparnis verglichen mit Leuchten, die herkömmliche Entladungslampen nutzen
- Lichtstark, robust und langlebig
- Gleichmäßige Leuchtdichteverteilung und reduzierte Blendung
- Kein Lichtaustritt im oberen Halbraum (ULOR 0%) bei 0° Aufneigung
- Schlüsselloch für besonders einfache Montage
- 5 Jahre Garantie

Produkteigenschaften

- Hohe Lichtausbeute: bis zu 140 lm/W
- Asymmetrische Lichtverteilung für ein breites Anwendungsspektrum
- Angeschrägter (45°) Montagebügel mit Rotationsbereich von bis zu 180°
- Schutzart: IP66
- Stoßfestigkeit: IK08



- Umgebungstemperaturbereich bei Betrieb: -30...+50 °C
- Hoher Überspannungsschutz von bis zu 10 kV (L/N-PE), 6 kV (L-N)
- Integrierte Klimamembrane zur Verhinderung von Kondensatbildung im Inneren der Leuchte
- Anschluss über Kabel (2 m), Verdrahtung erforderlich

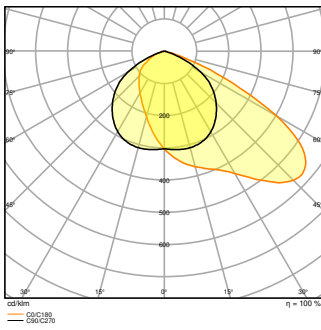
TECHNISCHE DATEN

Elektrische Daten

Nennleistung	290,00 W
Nennspannung	220...240 V
Netzfrequenz	50...60 Hz
Nennstrom	1420 mA
Einschaltstrom	29 A
Einschaltstromdauer T_{h50}	1000 μ s
Max. Anzahl der Leuchten Leitungsschutzschalter B16	4
Max. Anz. Leucht. an Sicherungsaut. C10 A	4
Max. Anzahl der Leuchten Leitungsschutzschalter C16	7
Netzleistungsfaktor λ	> 0,90
Oberschwingungsgehalt	< 20 %
Schutzklasse	I
Betriebsart	Integrierter LED-Treiber

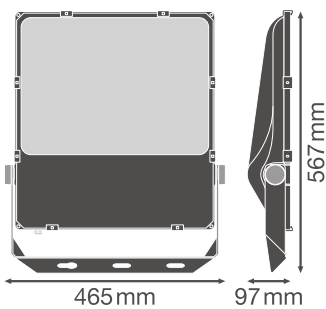
Photometrische Daten

Lichtstrom	35600 lm
Lichtausbeute	125 lm/W
Farbtemperatur	3000 K
Lichtfarbe (Bezeichnung)	Warm weiß
Farbwiedergabeindex Ra	> 80
Standardabweichung des Farbabgleichs	≤ 5 sdc
Lichtstärke	-
Flimmerarm	Ja
Flimmer-Messgröße (Pst LM)	-
Messgröße für Stroboskop-Effekte (SVM)	-
Photobiologische Risikogruppe gemäß EN62778	RG1
Ausstrahlungswinkel	55 ° x 110 °



Maße & Gewicht

Länge	567,00 mm
Breite	465,00 mm
Höhe	97,00 mm
Produktgewicht	9500,00 g
Kabellänge	2000 mm



Materialien & Farben

Produktfarbe	Schwarz
Gehäusefarbe	Schwarz
Gehäusematerial	Aluminium
Material Abdeckung	Glas
Material der lichtemittierenden Fläche	Glas
Glühdrahtprüfung nach IEC 60695-2-12	650 °C
Quecksilbergehalt der Lampe	0.0 mg

Anwendung & Installation

Umgebungstemperaturbereich	-30...+50 °C
Lagertemperaturbereich	-40...+70 °C
Anschlussart	Kabel, 3-polig
Schutzart	IP66
Schutzklasse IK (Stoßfestigkeitsgrad)	IK08
Dimmbar	Nein
Montageart	Anbau
Montageort	Wand / Mast / Boden / Decke
Anwendungsumgebung	Außenanwendungen
Justierbar	Ja
LED-Modul austauschbar	Nicht austauschbar
Mit Leuchtmittel	Ja

Lebensdauer

Lebensdauer L70/B50 bei 25 °C	100000 h ¹⁾
Lebensdauer L80/B10 bei 25 °C	70000 h ¹⁾
Lebensdauer L90/B10 bei 25 °C	30000 h
Anzahl der Schaltzyklen	100000

¹⁾ t[h]: L70 / B50 @ 25 °C (Ta), t[h]: L80 / B10 @ 25 °C (Ta), t[h]: L90 / B10 @ 25 °C (Ta)

Vorschaltgerät

Ausgangsstrom	5500 mA
EVG - Ausgangs-Rippelstrom	< 10 %

Zertifikate & Standards

Normen	CE / CB / ENEC / TÜV SÜD / EAC
Leuchte mit begrenzter Oberflächentemperatur "D-Zeichen"	Ja
Ballwurfsicher	Nein

DOWNLOADS

Dokumente und Zertifikate



User instruction

Dokumente und Zertifikate



Addon Technical Information



Packaging insert



Declarations Of Conformity CE



Declarations Of Conformity UKCA

Fotometrische und lichttechnische Planungsdateien



IES file (IES)



LDT file (Eulumdat)



ULD file (DIALux)



ROLF file (RELUX)



LDC typ polar

CAD/BIM Dateien



BIM_Revit_3D



CAD_STEP_3D

Ausschreibungstexte



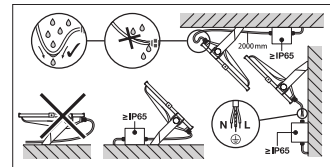
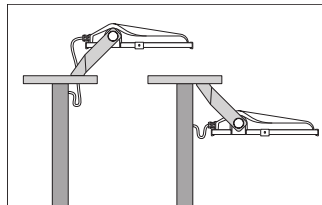
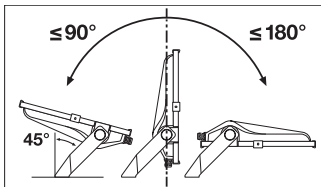
Ausschreibungstexte

VERPACKUNGSMITTEL

EAN	Verpackungseinheit (Stück pro Einheit)	Abmessungen (Länge x Breite x Höhe)	Bruttogewicht	Volumen
4058075353572	Versandschachtel 1	652 mm x 160 mm x 510 mm	10258.00 g	53.20 dm ³

Die genannten Produktnummern beschreiben die kleinste bestellbare Mengeneinheit. Eine Versandeinheit kann mehrere Einzelprodukte beinhalten. Als Bestellmenge verwenden Sie bitte das Ein- oder Mehrfache einer Versandeinheit.

WEITERE KATALOGINFORMATIONEN



Referenzen / Verweise

- Zur Garantie siehe www.ledvance.de/garantie

Haftungsausschluss

Änderungen und Irrtümer vorbehalten. Vergewissern Sie sich, dass Sie immer den neuesten Stand verwenden.