

Modul ELA G1 SNC

Module ELA essence

**Produktbeschreibung**

- _ Edgelit panel für direkte Montage in abgehängten Decken und Aufbaumontage oder abgehängte Montage mit Zubehör
- _ Zwei Lichtstromvarianten 2.800 oder 3.800 lm
- _ Für abgehängte Decken mit Rastermaß von 600 und 625 mm
- _ LED-Systemlösung mit herausragender Systemeffizienz bis zu 101 lm/W
- _ Moduleffizienz bis zu 120 lm/W
- _ Hohe Farbwiedergabe Ra > 80
- _ Enge Farbtoleranz (MacAdam 4) ^①
- _ UGR < 19
- _ Enge Lichtstromtoleranzen
- _ Farbtemperaturen 3.000, 4.000 und 6.500 K
- _ Diffusormaterial Standardartikel: PS, Diffusormaterial TPA-Artikel: PC
- _ Lightguide Material: PMMA
- _ Hohe Lebensdauer: 50.000 Stunden
- _ 5 Jahre Garantie

^① Integrale Messung über das gesamte Modul.

Website

<http://www.tridonic.com/28002347>



Spotlights



Downlights



Linear



Fläche



Boden | Wand



Freistehend



Straße



Dekorativ

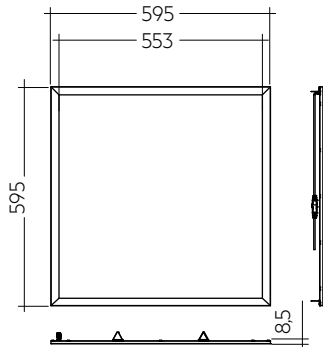


Halle

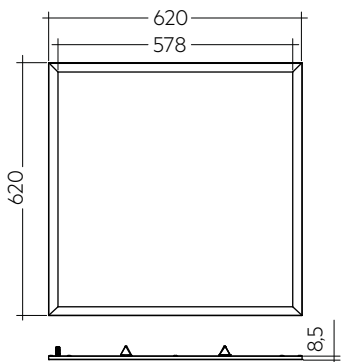
Modul ELA G1 SNC

Module ELA essence

Das vollständige Datenblatt zu diesem Produkt finden Sie im Download Bereich.



ELA G1 600x600mm SNC



ELA G1 625x625mm SNC

Bestelldaten

Typ	Artikelnummer	Farbtemperatur	Verpackung Karton	Gewicht pro Stk.
ELA G1 625x625mm 3800lm 840 SNC	28002347	4000 K	5 Stk.	2,52 kg

Technische Daten

Abstrahlcharakteristik	106°
Abstrahlcharakteristik TPA	88°
Umgebungstemperaturbereich	-20 ... +40 °C
tp rated	45 °C
tc	60 °C
Irated für 2.800 lm	700 mA
Irated für 3.800 lm	800 mA
I _{max} für 2.800 lm	800 mA
I _{max} für 3.800 lm	900 mA
Max. zul. NF Strom-Restwelligkeit für 2.800 lm	1.200 mA
Max. zul. NF Strom-Restwelligkeit für 3.800 lm	1.200 mA
Max. zul. Stoßstrom für 2.800 lm	1.500 mA / max. 10 ms
Max. zul. Stoßstrom für 3.800 lm	1.500 mA / max. 10 ms
Max. working voltage for insulation SELV	60 V
Isolationsprüfspannung	0,5 kV
ESD-Klassifizierung	Prüfschärfegrad 2
Risikogruppe (EN 62471:2008) ②	RG1
Klassifizierung nach IEC 62031	Independent
Schutzart	IP20

Prüfzeichen**Normen**

IEC 62031, IEC 62471, IEC 61000-4-2, IEC 62717

Spezifische technische Daten

Typ	Photometrischer Code	Typ. Lichtstrom bei tp = 25 °C ③	Typ. Lichtstrom bei tp = 45 °C ③	Typ. Vorwärtsstrom	Min. Vorwärtsspannung bei tp = 45 °C	Max. Vorwärtsspannung bei tp = 25 °C	Typ. Leistungsaufnahme bei tp = 45 °C ③	Lichtausbeute Modul bei tp = 25 °C	Lichtausbeute Modul bei tp = 45 °C	Lichtausbeute System bei tp = 45 °C	Farbwiedergabeindex Ra
ELA G1 625x625mm 3800lm 840 SNC	840/459	3.870 lm	3.800 lm	800 mA	35,7 V	43,0 V	32,4 W	119 lm/W	117 lm/W	101 lm/W	> 80

② Gemessen bei I_{max}.

③ Toleranzbereich lichttechnische und elektrische Daten: ±10 %.