

**Modul ELA G1 SNC**

Module ELA essence

**Produktbeschreibung**

- \_ Edgelit panel für direkte Montage in abgehängten Decken und Aufbaumontage oder abgehängte Montage mit Zubehör
- \_ Zwei Lichtstromvarianten 2.800 oder 3.800 lm
- \_ Für abgehängte Decken mit Rastermaß von 600 und 625 mm
- \_ LED-Systemlösung mit herausragender Systemeffizienz bis zu 101 lm/W
- \_ Moduleffizienz bis zu 120 lm/W
- \_ Hohe Farbwiedergabe Ra > 80
- \_ Enge Farbtoleranz (MacAdam 4) <sup>①</sup>
- \_ UGR < 19
- \_ Enge Lichtstromtoleranzen
- \_ Farbtemperaturen 3.000, 4.000 und 6.500 K
- \_ Diffusormaterial Standardartikel: PS, Diffusormaterial TPA-Artikel: PC
- \_ Lightguide Material: PMMA
- \_ Hohe Lebensdauer: 50.000 Stunden
- \_ 5 Jahre Garantie

<sup>①</sup> Integrale Messung über das gesamte Modul.

**Website**

<http://www.tridonic.com/28002342>



Spotlights



Downlights



Linear



Fläche



Boden | Wand



Freistehend



Straße



Dekorativ

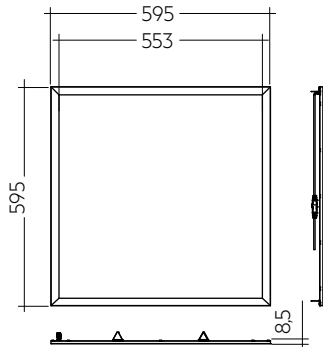


Halle

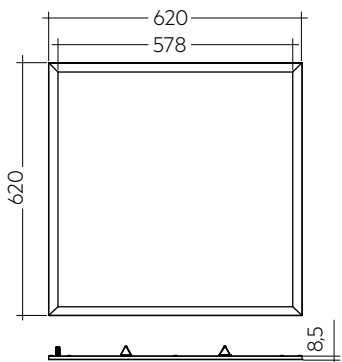
**Modul ELA G1 SNC**

Module ELA essence

Das vollständige Datenblatt zu diesem Produkt finden Sie im Download Bereich.



ELA G1 600x600mm SNC



ELA G1 625x625mm SNC

**Bestelldaten**

Typ	Artikelnummer	Farbtemperatur	Verpackung Karton	Gewicht pro Stk.
ELA G1 600x600mm 3800lm 840 SNC	28002342	4000 K	5 Stk.	2,33 kg

**Technische Daten**

Abstrahlcharakteristik	106°
Abstrahlcharakteristik TPA	88°
Umgebungstemperaturbereich	-20 ... +40 °C
tp rated	45 °C
tc	60 °C
I <sub>rated</sub> für 2.800 lm	700 mA
I <sub>rated</sub> für 3.800 lm	800 mA
I <sub>max</sub> für 2.800 lm	800 mA
I <sub>max</sub> für 3.800 lm	900 mA
Max. zul. NF Strom-Restwelligkeit für 2.800 lm	1.200 mA
Max. zul. NF Strom-Restwelligkeit für 3.800 lm	1.200 mA
Max. zul. Stoßstrom für 2.800 lm	1.500 mA / max. 10 ms
Max. zul. Stoßstrom für 3.800 lm	1.500 mA / max. 10 ms
Max. working voltage for insulation SELV	60 V
Isolationsprüfspannung	0,5 kV
ESD-Klassifizierung	Prüfschärfegrad 2
Risikogruppe (EN 62471:2008) ②	RG1
Klassifizierung nach IEC 62031	Independent
Schutzart	IP20

**Prüfzeichen****Normen**

IEC 62031, IEC 62471, IEC 61000-4-2, IEC 62717

**Spezifische technische Daten**

Typ	Photometrischer Code	Typ. Lichtstrom bei tp = 25 °C ③	Typ. Lichtstrom bei tp = 45 °C ③	Typ. Vorwärtsstrom	Min. Vorwärtsspannung bei tp = 45 °C	Max. Vorwärtsspannung bei tp = 25 °C	Typ. Leistungsaufnahme bei tp = 45 °C	Lichtausbeute Modul bei tp = 25 °C	Lichtausbeute Modul bei tp = 45 °C	Lichtausbeute System bei tp = 45 °C	Farbwiedergabeinde x Ra
<b>ELA G1 600x600mm 3800lm 840 SNC</b>	830/459	3.870 lm	3.800 lm	800 mA	35,7 V	43,0 V	32,4 W	119 lm/W	117 lm/W	101 lm/W	> 80

② Gemessen bei I<sub>max</sub>.

③ Toleranzbereich lichttechnische und elektrische Daten: ±10 %.