

**Driver LC 100W 24V bDW SC PRE2**  
Baureihe premium

Neu



Systemlösung



**Produktbeschreibung**

- \_ Dimmbarer 24 V Konstantspannungs-LED-Treiber für flexible Konstantspannungs-LED-Streifen
- \_ basicDIM Wireless ermöglicht verschiedene Dimmmöglichkeiten
- \_ Dimmbereich von 1 – 100 %
- \_ Kein externer Dimmer notwendig
- \_ Geeignet für Sicherheitsbeleuchtungsanlagen gemäß EN 50172
- \_ Nominale Lebensdauer bis zu 50.000 h
- \_ 5 Jahre Garantie

**Typische Anwendung**

- \_ Voutenbeleuchtung, Fassaden-Akzentbeleuchtung, indirekte Deckenbeleuchtung

**Technische Details**

- \_ 24 V, 100 W
- \_ Kleine Bauform (295 x 43 x 30 mm) mit Zugentlastung
- \_ Kleiner Querschnitt
- \_ Steckklemmen zur einfachen Verdrahtung
- \_ Ausgangsklemmen (+/-) zweifach ausgeführt für mehr Flexibilität in der Anwendung

**Schnittstellen**

- \_ basicDIM Wireless
- \_ ready2mains (Konfigurieren über Netz)
- \_ Klemmen: 45° Steckklemmen

**Systemlösung**

- \_ Tridonic LLE-FLEX ADV 600, 1.200, 1.800 lm/m
- \_ Tridonic LLE-FLEX EXC 600, 1.200, 1.800, 2.500 lm/m
- \_ In Verbindung mit Flex-Zubehör Wire to PCB Stecker

**Website**

<http://www.tridonic.com/28002675>



Spotlights



Downlights



Linear



Fläche



Boden | Wand



Freistehend



Straße



Dekorativ

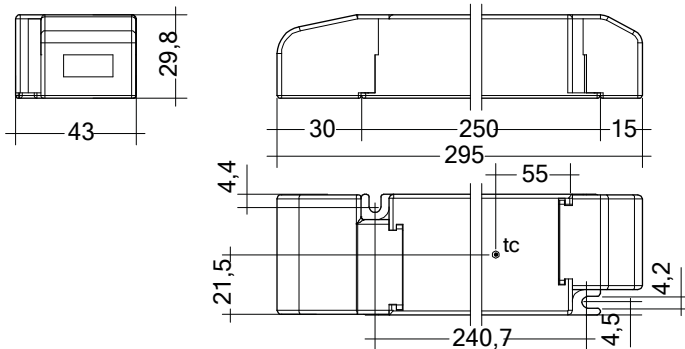


Halle

**Driver LC 100W 24V bDW SC PRE2**

Baureihe premium

Das vollständige Datenblatt zu diesem Produkt finden Sie im Download Bereich.

**Bestelldaten**

Typ	Artikelnummer	Verpackung Karton <sup>®</sup>	Verpackung Palette	Gewicht pro Stk.
<b>Einzelverpackung</b>				
LC 100/24V bDW SC PRE2 SP	28002675	10 Stk.	390 Stk.	0,245 kg

**Technische Daten**

Netzspannungsbereich	220 – 240 V
Wechselspannungsbereich	198 – 264 V
Gleichspannungsbereich	176 – 280 V
Netzfrequenz	0 / 50 / 60 Hz
Typ. Nennstrom (bei 230 V, 50 Hz, Volllast) <sup>①</sup>	468 mA
Typ. Strom (220 V, 0 Hz, Volllast, 15 % Dimmlevel)	93 mA
Ableitstrom (bei 230 V, 50 Hz, Volllast) <sup>①</sup>	< 260 $\mu$ A
Max. Eingangsleistung	111 W
Typ. Wirkungsgrad (bei 230 V, 50 Hz, Volllast)	93 %
$\lambda$ (bei 230 V, 50 Hz, Volllast) <sup>①</sup>	0,99
Typ. Leistungsaufnahme im Stand-by	< 0,37 W
Typ. Eingangsstrom im Leerlauf	40,4 mA
Typ. Eingangsleistung im Leerlauf	2,6 W
Einschaltstrom (Spitze / Dauer)	43 A / 280 ms
THD (bei 230 V, 50 Hz, Volllast) <sup>①</sup>	< 5,7 %
Startzeit (bei 230 V, 50 Hz, Volllast) <sup>①</sup>	< 0,35 s
Startzeit (DC-Betrieb)	< 0,32 s
Umschaltzeit (AC/DC)	< 0,3 s
Abschaltzeit (bei 230 V, 50 Hz, Volllast)	< 20 ms
Ausgangsspannungstoleranz	$\pm$ 1 V
Ausgangsspannung NF Restwelligkeit (< 120 Hz)	$\pm$ 5 %
Max. Ausgangsspannung (U-OUT)	60 V
PWM-Frequenz	$\geq$ 1 kHz
Dimmbereich	1 – 100 %
Stoßspannungsfestigkeit (zwischen L - N)	1 kV
Stoßspannungsfestigkeit (zwischen L/N - PE)	2 kV
Abmessungen L x B x H	295 x 43 x 29,8 mm

**Prüfzeichen**

**Normen**

EN 55015, EN 61000-3-2, EN 61000-3-3, EN 61347-1, EN 61347-2-13, EN 62384, EN 61547, EN 300330 V2.1.1, EN 301 489-1 V2.1.1, EN 301 489-3 V2.1.1, EN 300328 V2.1.1, EN 301 489-17 V2.1.1, Acc\_to\_EN\_50172, Acc\_to\_EN\_60598\_2\_22

① Gültig bei 100 % Dimmlevel.

② In beiden Verpackungen ist die Zugentlastung enthalten. In der Einzelverpackung ist jeder Treiber noch einmal einzeln verpackt.