

Driver LC 60W 24V bDW SC PRE2
Baureihe premium

Neu



Systemlösung

Produktbeschreibung

- _ Dimmbarer 24 V Konstantspannungs-LED-Treiber für flexible Konstantspannungs-LED-Streifen
- _ basicDIM Wireless ermöglicht verschiedene Dimmmöglichkeiten
- _ Dimmbereich von 1 – 100 %
- _ Kein externer Dimmer notwendig
- _ Geeignet für Sicherheitsbeleuchtungsanlagen gemäß EN 50172
- _ Nominale Lebensdauer bis zu 50.000 h
- _ 5 Jahre Garantie

Typische Anwendung

- _ Voutenbeleuchtung, Fassaden-Akzentbeleuchtung, indirekte Deckenbeleuchtung

Technische Details

- _ 24 V, 60 W
- _ Kleine Bauform (225 x 43 x 30,2 mm) mit Zugentlastung
- _ Kleiner Querschnitt
- _ Steckklemmen zur einfachen Verdrahtung
- _ Ausgangsklemmen (+/-) zweifach ausgeführt für mehr Flexibilität in der Anwendung

Schnittstellen

- _ basicDIM Wireless
- _ ready2mains (Konfigurieren über Netz)
- _ Klemmen: 45° Steckklemmen

Systemlösung

- _ Tridonic LLE-FLEX ADV 600, 1.200, 1.800 lm/m
- _ Tridonic LLE-FLEX EXC 600, 1.200, 1.800, 2.500 lm/m
- _ In Verbindung mit Flex-Zubehör Wire to PCB Stecker

Website

<http://www.tridonic.com/28002674>



Spotlights



Downlights



Linear



Fläche



Boden | Wand



Freistehend



Straße



Dekorativ

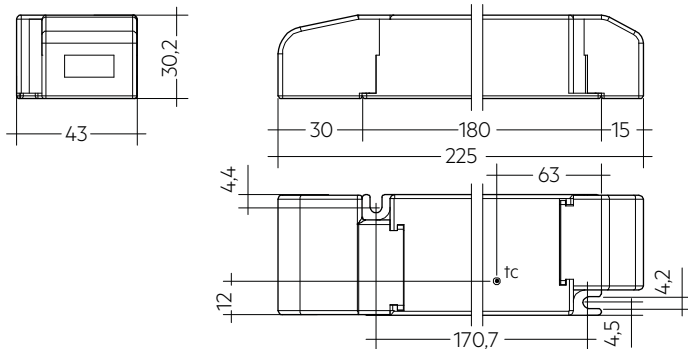


Halle

Driver LC 60W 24V bDW SC PRE2

Baureihe premium

Das vollständige Datenblatt zu diesem Produkt finden Sie im Download Bereich.



Bestelldaten

Typ	Artikelnummer	Verpackung Karton [®]	Verpackung Palette	Gewicht pro Stk.
Einzelverpackung				
LC 60/24V bDW SC PRE2 SP	28002674	10 Stk.	480 Stk.	0,176 kg

Technische Daten

Netzspannungsbereich	220 – 240 V
Wechselspannungsbereich	198 – 264 V
Gleichspannungsbereich	176 – 280 V
Netzfrequenz	0 / 50 / 60 Hz
Typ. Nennstrom (bei 230 V, 50 Hz, Volllast) ^①	295 mA
Typ. Strom (220 V, 0 Hz, Volllast, 15 % Dimmlevel)	59 mA
Ableitstrom (bei 230 V, 50 Hz, Volllast) ^①	< 320 μ A
Max. Eingangsleistung	67 W
Typ. Wirkungsgrad (bei 230 V, 50 Hz, Volllast)	93 %
λ (bei 230 V, 50 Hz, Volllast) ^①	0,98
Typ. Leistungsaufnahme im Stand-by	< 0,35 W
Typ. Eingangsstrom im Leerlauf	35,8 mA
Typ. Eingangsleistung im Leerlauf	2,05 W
Einschaltstrom (Spitze / Dauer)	32,2 A / 187 μ s
THD (bei 230 V, 50 Hz, Volllast) ^①	< 5,3 %
Startzeit (bei 230 V, 50 Hz, Volllast) ^①	< 0,6 s
Startzeit (DC-Betrieb)	< 0,3 s
Umschaltzeit (AC/DC)	< 0,3 s
Abschaltzeit (bei 230 V, 50 Hz, Volllast)	< 3 ms
Ausgangsspannungstoleranz	\pm 1 V
Ausgangsspannung NF Restwelligkeit (< 120 Hz)	\pm 5 %
Max. Ausgangsspannung (U-OUT)	60 V
PWM-Frequenz	\sim 1 kHz
Dimmbereich	1 – 100 %
Stoßspannungsfestigkeit (zwischen L - N)	1 kV
Stoßspannungsfestigkeit (zwischen L/N - PE)	2 kV
Abmessungen L x B x H	225 x 43 x 30,2 mm

Prüfzeichen



Normen

EN 55015, EN 61000-3-2, EN 61000-3-3, EN 61347-1, EN 61347-2-13, EN 62384, EN 61547, EN 300330 V2.1.1, EN 301 489-1 V2.1.1, EN 301 489-3 V2.1.1, EN 300328 V2.1.1, EN 301 489-17 V2.1.1, Acc_to_EN_50172, Acc_to_EN_60598_2_22

① Gültig bei 100 % Dimmlevel.

② In beiden Verpackungen ist die Zugentlastung enthalten. In der Einzelverpackung ist jeder Treiber noch einmal einzeln verpackt.