

Driver LCBI 15W 350/500/700mA BASIC phase-cut SR ADV

Baureihe advanced

**Produktbeschreibung**

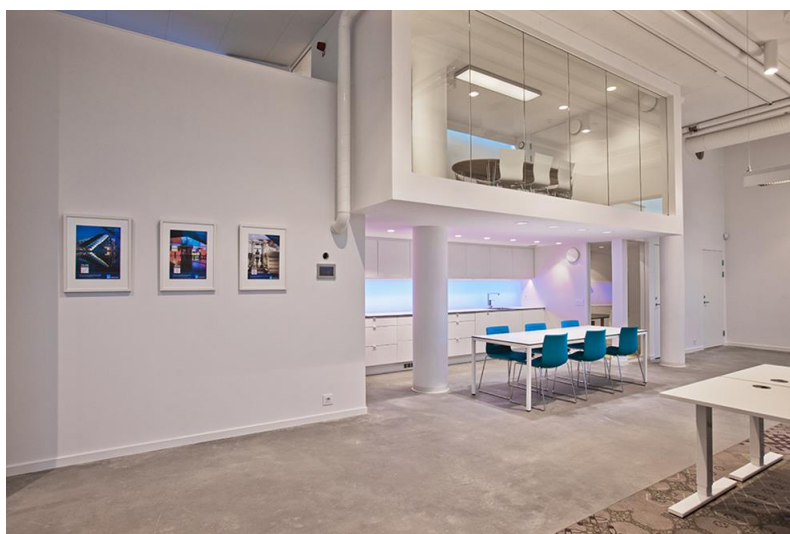
- _ Dimmbar mittels Phasenan- und Phasenabschnittsdimmer
- _ Nominale Lebensdauer von 60.000 h (bei ta max. 50 °C und einer Fehlerrate von $\leq 0,2\%$ pro 1.000 h)
- _ 350, 500 oder 700 mA Ausgangsstrom
- _ Schraubklemme
- _ Anschlusskabel, Leitungsquerschnitt 0,5 – 2,5 mm²
- _ Ausgangsleistung 14/15 W
- _ SELV
- _ Schutzart IP20
- _ Ausgang wird analog gedimmt (Stromamplitude)
- _ Dimmbereich typ. 5 – 100 % (abhängig vom Dimmer)
- _ Vergossene Version

Eigenschaften

- _ Gehäuse: Polycarbonat, weiß
- _ Kompakte Abmessungen
- _ Überlastschutz
- _ Kurzschlusschutz

Website

<http://www.tridonic.com/87500387>



Spotlights



Downlights



Linear



Fläche



Boden | Wand



Freistehend



Straße



Dekorativ

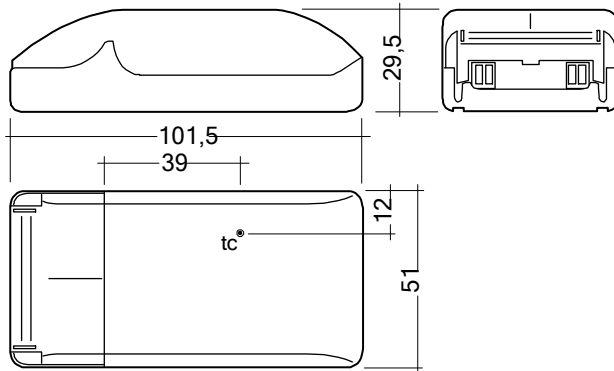


Halle

Driver LCBI 15W 350/500/700mA BASIC phase-cut SR ADV

Baureihe advanced

Das vollständige Datenblatt zu diesem Produkt finden Sie im Download Bereich.

**Bestelldaten**

Typ	Artikelnummer	Verpackung Karton	Verpackung Kleinmengen	Verpackung Großmengen	Gewicht pro Stk.
LCBI 14W 700mA BASIC PH-CUT SR ADV	87500387	20 Stk.	440 Stk.	2.200 Stk.	0,170 kg

Technische Daten

Netzspannungsbereich	220 – 240 V
Wechselspannungsbereich	198 – 264 V
Netzfrequenz	50 / 60 Hz
Typ. Nennstrom (bei 230 V, 50 Hz, Volllast)	0,09 A
λ bei Volllast	0,99
λ bei min. Last	0,95
Ausgangsstromtoleranz bei Volllast ^{①②③}	$\pm 7,5\%$
Typ. Ausgangsstrom Restwelligkeit (bei 230 V, 50 Hz, Volllast)	$\pm 30\%$
Startzeit (bei 230 V, 50 Hz, Volllast)	$\leq 0,1$ s
Abschaltzeit (bei 230 V, 50 Hz, Volllast)	$\leq 0,1$ s
Haltezeit bei Netzunterbrechung (Ausgang)	0 s
Umgebungstemperatur t_a	-25 ... +50 °C
Umgebungstemperatur t_a (bei Lebensdauer 60.000 h)	50 °C
Max. Gehäusetemperatur t_c	75 °C
Lagertemperatur t_s	-40 ... +85 °C
Abmessungen L x B x H	102 x 51 x 30 mm

Prüfzeichen

IP20 SELV RoHS

Normen

EN 55015, EN 61000-3-2, EN 61000-3-3, EN 61347-1, EN 61347-2-13, EN 61547, EN 62384

Spezifische technische Daten

Typ	Wirkungsgrad bei Volllast ^④	Wirkungsgrad bei min. Last ^⑤	Ausgangsstrom ^⑥	Max. Ausgangsstrom bei Volllast ^{⑦⑧⑨}	Max. Ausgangsstrom bei min. Last ^{⑩⑪}	Max. Vorwärtsspannung ^⑫	Min. Vorwärtsspannung ^⑬	Ausgangsspannungsbereich ^h	Max. Ausgangsspannung (U-OUT) ^⑭	Max. Eingangsleistung	Max. Ausgangsleistung
LCBI 14W 700mA BASIC PH-CUT SR ADV	76 %	74 %	700 mA	1.240 mA	1.580 mA	20 V	10,0 V	10,0 – 20 V	26 V	19 W	14 W

① Verlauf zwischen min. Last und Volllast linear.

- ② Ausgangsstromtoleranz bei max. Last beträgt max. 10 % und die Toleranz für min. Last hängt vom typischen Nennstrom ab.
- ③ Ausgangsstrom ist Mittelwert.
- ④ Testwert bei 230 V, 50 Hz.
- ⑤ Im Fehlermodus.