

Driver LC 200W 24V SC SNC

Baureihe essence

Neu



Systemlösung

**Produktbeschreibung**

- \_ Konstantspannungs-LED-Treiber
- \_ Ausgangsspannung 24 V
- \_ Max. Ausgangsleistung 200 W
- \_ Dimmbar mittels PWM LED-Dimmer
- \_ Nominale Lebensdauer bis zu 50.000 h
- \_ 5 Jahre Garantie

**Typische Anwendung**

- \_ Voutenbeleuchtung, Fassaden-Akzentbeleuchtung, indirekte Deckenbeleuchtung

**Technische Details**

- \_ 24 V, 200 W
- \_ Kleine Bauform (325 x 43 x 30 mm) mit Zugentlastung
- \_ Ausgangsspannung NF Restwelligkeit (< 120 Hz) 1,5 %
- \_ Steckklemmen zur einfachen Verdrahtung

**Systemlösung**

- \_ Tridonic LLE-FLEX ADV G2 600, 1.200, 1.800 lm/m
- \_ Tridonic LLE-FLEX EXC 600, 1.200, 1.800, 2.500 lm/m
- \_ In Verbindung mit Flex-Zubehör Wire to PCB Stecker

**Website**

<http://www.tridonic.com/87500856>



Spotlights



Downlights



Linear



Fläche



Boden | Wand



Freistehend



Straße



Dekorativ

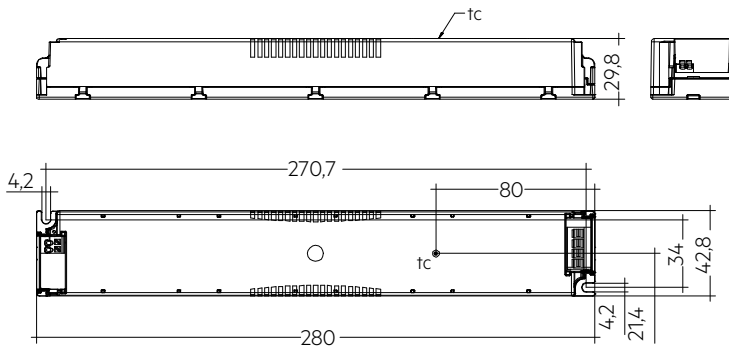


Halle

## Driver LC 200W 24V SC SNC

Baureihe essence

Das vollständige Datenblatt zu diesem Produkt finden Sie im Download Bereich.



## Bestelldaten

Typ	Artikelnummer <sup>②</sup>	Verpackung Karton	Verpackung Palette	Verpackung Großmengen	Gewicht pro Stk.
<b>Einzelverpackung</b>					
LC 200W 24V SC SNC SP	87500856	20 Stk.	160 Stk.	960 Stk.	0,356 kg

## Technische Daten

Netzspannungsbereich	220 – 240 V
Wechselspannungsbereich	198 – 264 V
Netzfrequenz	50 / 60 Hz
Überspannungsfestigkeit	320 V AC, 1 h
Typ. Nennstrom (bei 230 V, 50 Hz, Volllast) <sup>①</sup>	940 mA
Ableitstrom (bei 230 V, 50 Hz, Volllast) <sup>①</sup>	< 450 µA
Max. Eingangsleistung	215 W
Typ. Wirkungsgrad (bei 230 V, 50 Hz, Volllast)	93 %
λ (bei 230 V, 50 Hz, Volllast) <sup>①</sup>	0,98
Typ. Eingangsstrom im Leerlauf	87 mA
Typ. Eingangsleistung im Leerlauf	2 W
Einschaltstrom (Spitze / Dauer)	125 A / 121 µs
THD (bei 230 V, 50 Hz, Volllast) <sup>①</sup>	< 5 %
Startzeit (bei 230 V, 50 Hz, Volllast) <sup>①</sup>	< 0,5 s
Abschaltzeit (bei 230 V, 50 Hz, Volllast)	< 0,5 s
Haltezeit bei Netzunterbrechung (Ausgang)	0 s
Ausgangsspannungstoleranz	± 1 V
Ausgangsspannung NF Restwelligkeit (< 120 Hz)	± 1,5 %
Max. Ausgangsspannung (U-OUT)	25 V
Burst-Festigkeit	1 kV
Stoßspannungsfestigkeit (zwischen L - N)	1 kV
Stoßspannungsfestigkeit (zwischen L/N - PE)	2 kV
Abmessungen L x B x H	325 x 43 x 29,8 mm

## Prüfzeichen



## Normen

EN 55015, EN 61000-3-2, EN 61000-3-3, EN 61347-1, EN 61347-2-13, EN 62384, EN 61547

① Gültig bei 100 % Dimmlevel.

② In beiden Verpackungen ist die Zugenlastung enthalten. In der Einzelverpackung ist jeder Treiber noch einmal einzeln verpackt.