

**basicDIM Wireless User Interface**

Funk-Eingabe-Schnittstelle für basicDIM



**Produktbeschreibung**

- \_ Batteriebetriebener, drahtloser Wandschalter
- \_ Steuert alle Arten von basicDIM Wireless Geräten
- \_ 4 Szenen
- \_ Auf- / abdimmen
- \_ Farbtemperatursteuerung
- \_ 5 Jahre Garantie

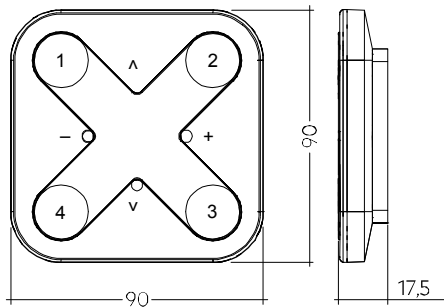
**Website**

<http://www.tridonic.com/28002213>



**basicDIM Wireless User Interface**

Funk-Eingabe-Schnittstelle für basicDIM

**Bestelldaten**

Typ	Artikelnummer	Farbe	Verpackung Karton	Gewicht pro Stk.
basicDIM Wireless User Interface	28002213	Schwarz	50 Stk.	0,078 kg

**Technische Daten**

Batterie Lithium	CR 2430
Batterie-Lebensdauer	2 – 5 Jahre, abhängig von der Nutzung
Betriebsfrequenz Funkempfänger	2,4 – 2,483 GHz
Max. Ausgangsleistung Funkempfänger	+ 4 dBm
Funkreichweite, in der Luft	bis zu 60 m
Umgebungstemperatur ta	0 ... +45 °C
Abmessungen L x B x H	90 x 90 x 12 mm
Schutzart	IP20

**Prüfzeichen**