



### Driver LC 100W 24V SC SNC Baureihe ESSENCE

#### Produktbeschreibung

- Konstantspannungs-LED-Treiber
- Ausgangsspannung 24 V
- Max. Ausgangsleistung 100 W
- Dimmbar mittels PWM LED-Dimmer
- Nominale Lebensdauer bis zu 50.000 h
- 5 Jahre Garantie

#### Typische Anwendung

- Voutenbeleuchtung, Fassaden-Akzentbeleuchtung, indirekte Deckenbeleuchtung

#### Technische Details

- 24 V, 100 W
- Kleine Bauform (295 x 43 x 30 mm) mit Zugentlastung
- Sehr gute THD-Leistung bei großem Lastbereich < 5 %
- Ausgangsspannung NF Restwelligkeit (< 120 Hz)  $\pm 1,5 \%$
- Kleiner Querschnitt
- Steckklemmen zur einfachen Verdrahtung

#### Systemlösung

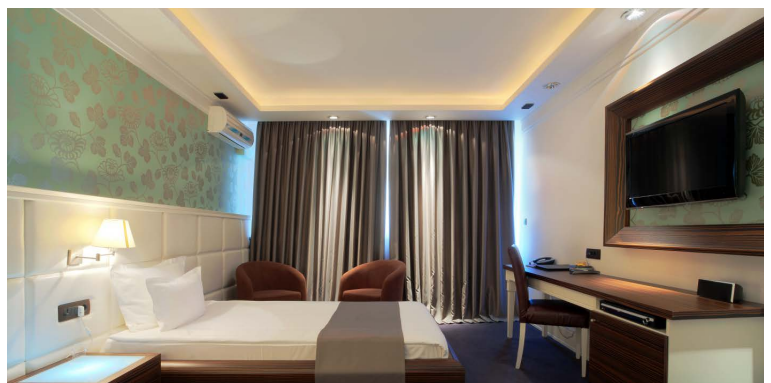
- Tridonic LLE-FLEX ADV G2 600, 1.200, 1.800 lm/m
- Tridonic LLE-FLEX EXC 600, 1.200, 1.800, 2.500 lm/m
- In Verbindung mit Flex-Zubehör Wire to PCB Stecker



**Normen**, Seite 3



Systemlösung



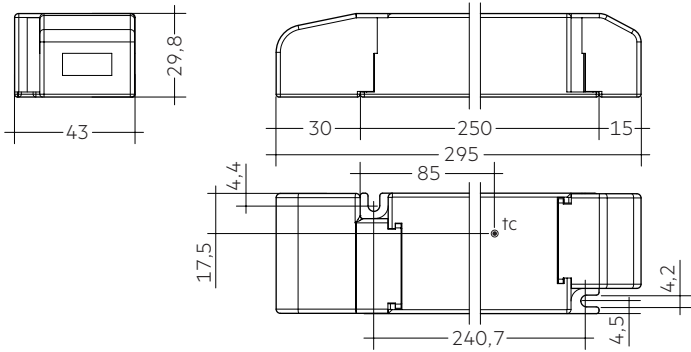
IP20 SELV          
RoHS

### Driver LC 100W 24V SC SNC

Baureihe ESSENCE

#### Technische Daten

Netzspannungsbereich	220 – 240 V
Wechselspannungsbereich	198 – 264 V
Netzfrequenz	50 / 60 Hz
Überspannungsfestigkeit	320 V, 48 h
Typ. Nennstrom (bei 230 V, 50 Hz, Volllast) <sup>①</sup>	486 mA
Ableitstrom (bei 230 V, 50 Hz, Volllast) <sup>①</sup>	< 219 µA
Max. Eingangsleistung	113 W
Typ. Wirkungsgrad (bei 230 V / 50 Hz / Volllast)	92 %
λ (bei 230 V, 50 Hz, Volllast) <sup>①</sup>	0,98
Typ. Eingangsstrom im Leerlauf	63 mA
Typ. Eingangsleistung im Leerlauf	1,8 W
Einschaltstrom (Spitze / Dauer)	40 A / 186 µs
THD (bei 230 V, 50 Hz, Volllast) <sup>①</sup>	< 4 %
Time to light (bei 230 V, 50 Hz, Volllast) <sup>①</sup>	< 0,5 s
Abschaltzeit (bei 230 V, 50 Hz, Volllast)	< 0,5 s
Haltezeit bei Netzunterbrechung (Ausgang)	0 s
Ausgangsspannungstoleranz	± 1 V
Ausgangsspannung NF Restwelligkeit (< 120 Hz)	± 1,5 %
Max. Ausgangsspannung (Leerlaufspannung)	25 V
Burst-Festigkeit	1 kV
Stoßspannungsfestigkeit (zwischen L – N)	1 kV
Stoßspannungsfestigkeit (zwischen L/N – PE)	2 kV
Abmessungen LxBxH	295 x 43 x 29,8 mm



#### Bestelldaten

Typ	Artikelnummer	Verpackung Karton <sup>②</sup>	Verpackung Kleinmengen	Verpackung Großmengen	Gewicht pro Stk.
<b>Mehrfachverpackung</b>					
<b>LC 100W 24V SC SNC</b>	<b>87500666</b>	10 Stk.	80 Stk.	800 Stk.	0,227 kg
<b>Einzelverpackung</b>					
<b>LC 100W 24V SC SNC SP</b>	<b>87500668</b>	10 Stk.	80 Stk.	800 Stk.	0,227 kg

<sup>②</sup> In beiden Verpackungen ist die Zugenlastung enthalten.  
In der Einzelverpackung ist jeder Treiber noch einmal einzeln verpackt.

#### Spezifische technische Daten

Typ	Last	Vorwärtsspannung	Ausgangsstrom	Max. Ausgangsleistung (bei 24 V, Volllast)	Typ. Leistungsaufnahme (bei 24 V, Volllast)	Typ. Stromaufnahme (bei 24 V, Volllast)	Max. Gehäusetemperatur tc	Umgebungstemperatur ta
<b>LC 100W 24V SC SNC</b>	30 %	24 V	1,250 A	30 W	33,6 W	166 mA	75 °C	-20 ... +50 °C
	40 %	24 V	1,667 A	40 W	44,0 W	207 mA	75 °C	-20 ... +50 °C
	50 %	24 V	2,083 A	50 W	54,5 W	250 mA	80 °C	-20 ... +50 °C
	60 %	24 V	2,500 A	60 W	65,2 W	295 mA	80 °C	-20 ... +50 °C
	70 %	24 V	2,917 A	70 W	75,9 W	340 mA	85 °C	-20 ... +50 °C
	80 %	24 V	3,333 A	80 W	86,7 W	385 mA	85 °C	-20 ... +50 °C
	90 %	24 V	3,750 A	90 W	97,6 W	432 mA	90 °C	-20 ... +50 °C
	100 %	24 V	4,167 A	100 W	108,5 W	478 mA	90 °C	-20 ... +45 °C

<sup>①</sup> Gültig bei 100 % Dimmlevel.

## 1. Normen

EN 55015  
EN 61000-3-2  
EN 61000-3-3  
EN 61347-1  
EN 61347-2-13  
EN 62384  
EN 61547

## 2. Thermische Angaben und Lebensdauer

### 2.1 Erwartete Lebensdauer

Erwartete Lebensdauer					
Typ	Ausgangsleistung	ta	40 °C	45 °C	50 °C
LC 100W 24V SC SNC	> 90 – 100 W	tc	85 °C	90 °C	–
		Lebensdauer	100.000 h	70.000 h	–
	> 80 – 90 W	tc	80 °C	85 °C	90 °C
		Lebensdauer	>100.000 h	>100.000 h	70.000 h
	> 50 – 80 W	tc	75 °C	80 °C	85 °C
		Lebensdauer	>100.000 h	>100.000 h	100.000 h
≤ 50 W	tc	70 °C	75 °C	80 °C	
	Lebensdauer	>100.000 h	>100.000 h	>100.000 h	

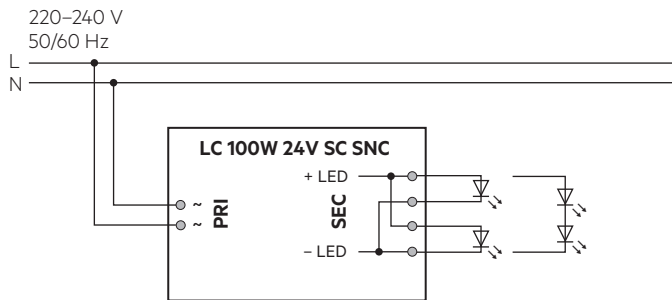
Das DC-Spannungsversorgungsgerät ist für die oben angegebene Lebensdauer ausgelegt, unter Nennbedingungen mit einer Ausfallwahrscheinlichkeit von kleiner 10 %.

Die Abhängigkeit des Punktes tc von der Temperatur ta hängt auch vom Design der Leuchte ab. Liegt die gemessene Temperatur tc etwa 5 K unter tc max., sollte die Temperatur ta geprüft und schließlich die kritischen Bauteile (z.B. ELCAP) gemessen werden.

Detaillierte Informationen auf Anfrage.

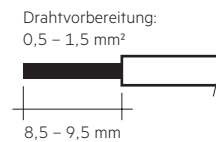
## 3. Installation / Verdrahtung

### 3.1 Anschlussdiagramm

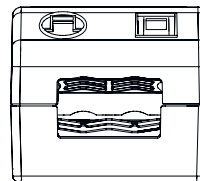


### 3.2 Leitungsart und Leitungsquerschnitt (Netzleitungen)

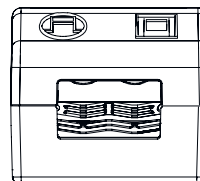
Zur Verdrahtung können Litzendraht mit Aderendhülsen oder Volldraht von 0,5 – 1,5 mm<sup>2</sup> verwendet werden. Für perfekte Funktion der Steckklemme (WAGO 250) Leitungen 8,5 – 9,5 mm abisolieren. Nur ein Draht pro Anschlussklemme verwenden.



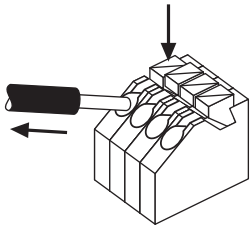
Sekundäre Zugentlastung für Kabel mit größerem Kabelmantel



Sekundäre Zugentlastung für Kabel mit kleinerem Kabelmantel



### 3.3 Lösen der Klemmverdrahtung

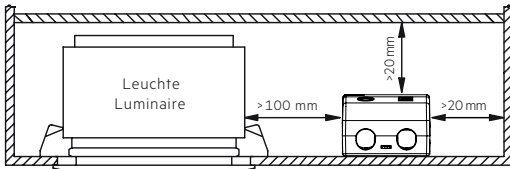


#### Lösen der Klemmenverdrahtung

Dazu den "Push-Button" an der Klemme betätigen und den Draht nach vorne abziehen.

### 3.4 Einbaubedingungen bei Verwendung als unabhängiger Treiber mit Clip-On

Trocken; Säurefrei; Ölfrei; Fettfrei. Die am Gerät angegebene maximale Umgebungstemperatur ( $t_a$ ) darf nicht überschritten werden. Die unten angegebenen Mindestabstände sind Empfehlungen und von der eingesetzten Leuchte abhängig. Für die Montage direkt in der Ecke nicht geeignet.



### 3.5 Verdrahtungsrichtlinien

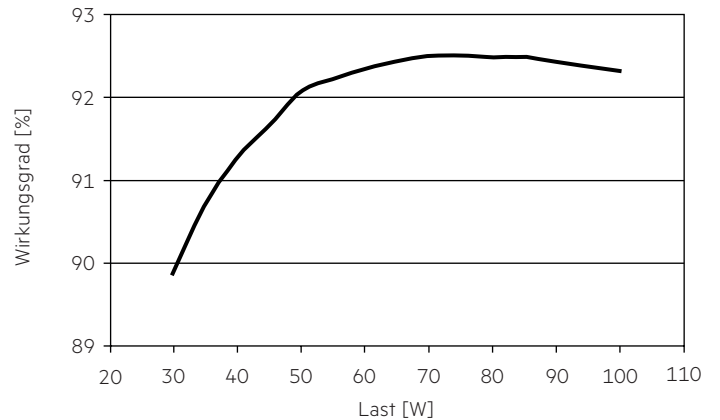
- Die sekundären Leitungen sollten für ein gutes EMV-Verhalten getrennt von den Netzanschlüssen und -leitungen geführt werden.
- Für ein gutes EMV-Verhalten sollte die LED-Verdrahtung so kurz wie möglich gehalten werden. Die max. sekundäre Leitungslänge beträgt 2 m (4 m Schleife).
- Der LED-Treiber besitzt keinen sekundärseitigen Verpolschutz. LED-Module, welche keinen Verpolschutz aufweisen, können bei Verpolung zerstört werden.
- Falsche Verdrahtung des LED-Treibers kann zu irreparablen Schäden führen und eine richtige Funktion ist nicht mehr gegeben.

### 3.6 Installationshinweis

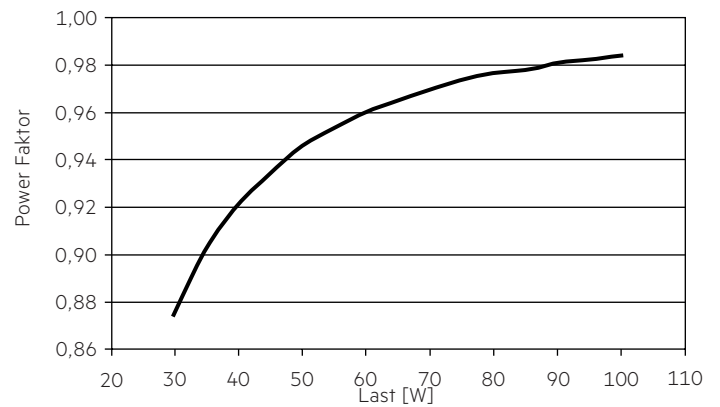
Das LED-Modul und alle Kontaktstellen innerhalb der Verdrahtung ausreichend gegen 3 kV Überspannung isolieren. Luft- und Kriechstrecke einhalten.

## 4. Elektr. Eigenschaften

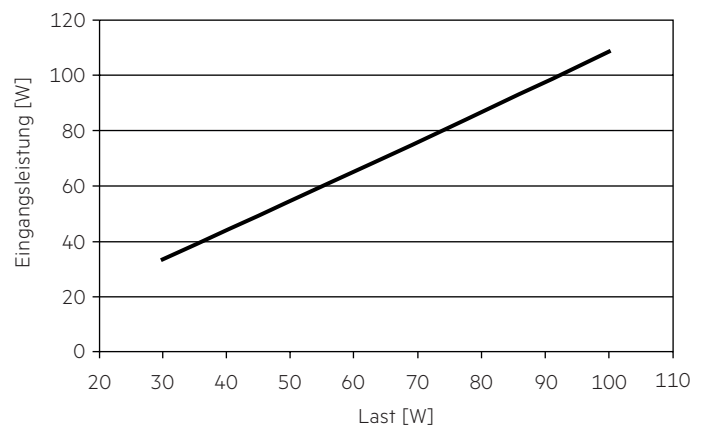
### 4.1 Verhältnis Effizienz zu Last



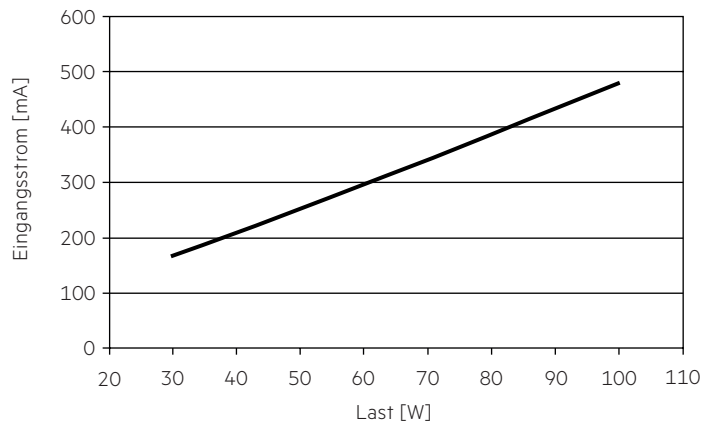
### 4.2 Verhältnis PF-Wert zu Last



### 4.3 Verhältnis Eingangsleistung zu Last

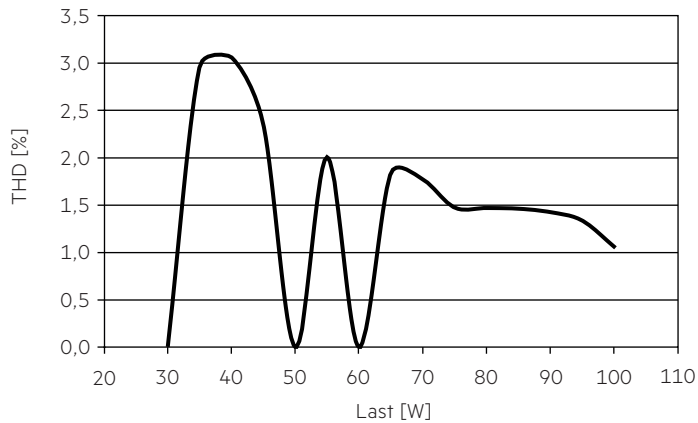


#### 4.4 Verhältnis Eingangsstrom zu Last



#### 4.5 Verhältnis THD zu Last

THD ohne Oberwellen < 5 mA (0,6 %) des Eingangsstromes:



#### 4.6 Maximale Belastung von Leitungsschutzautomaten

Sicherungsautomat	C10	C13	C16	C20	B10	B13	B16	B20	Einschaltstrom
Installation Ø	1,5 mm <sup>2</sup>	1,5 mm <sup>2</sup>	1,5 mm <sup>2</sup>	2,5 mm <sup>2</sup>	1,5 mm <sup>2</sup>	1,5 mm <sup>2</sup>	1,5 mm <sup>2</sup>	2,5 mm <sup>2</sup>	I <sub>max</sub> Pulsdauer
<b>LC 100W 24V SC SNC</b>	22	30	38	48	13	18	23	29	40 A 186 µs

Typische Werte für Leitungsschutzautomaten von ABB Serie S200 als Reference.  
Tatsächliche Werte können je nach verwendeten Leitungsschutzautomatentypen und der Installationsumgebung abweichen.

#### 4.7 Oberwellengehalt des Netzstromes (bei 230 V / 50 Hz und Volllast) in %

	THD	3.	5.	7.	9.	11.
<b>LC 100W 24V SC SNC</b>	< 4	< 2	< 2	< 2	< 2	< 2

Gemäß 6100-3-2. Oberwellen < 5 mA oder < 0,6 % (welcher auch immer größer ist) des Eingangsstromes werden nicht für die Berechnung vom THD berücksichtigt.

## 5. Funktionen

### 5.1 Überlastschutz

Wenn der Ausgangsbereich überschritten wird, flackert die LED und die Ausgangsspannung wird reduziert.  
Nach Behebung der Überlast erfolgt eine automatische Rückkehr in den nominalen Betrieb, ohne dass die Netzspannung unterbrochen wird.

### 5.2 Übertemperaturschutz

Der LED-Treiber ist vor einer thermischen Überhitzung geschützt. Wenn die Temperaturgrenze überschritten wird, flackert die LED, wenn der Treiber abgekühlt ist, dann startet er automatisch wieder. Der Temperaturschutz ist ab ca. + 15 °C über  $t_c$  max aktiv.

### 5.3 Verhalten bei Kurzschluss

Im Falle eines Kurzschlusses am LED-Ausgang wird der LED-Ausgang abgeschaltet. Nach Behebung des Kurzschlusses erfolgt eine automatische Rückkehr in den nominalen Betrieb, ohne dass die Netzspannung unterbrochen wird.

### 5.4 Verhalten bei Leerlauf

Der LED-Treiber wird im Leerlauf nicht beschädigt. Bei offenem LED-Ausgang liegt am Ausgang die max. Spannung an (< 25 V). Nach dem Anschließen der LED-Last erfolgt eine automatische Rückkehr in den nominalen Betrieb, ohne dass die Netzspannung unterbrochen wird.

### 5.5 Hot-Plug-In

Hot-Plug-In wird unterstützt.  
Wenn eine LED-Last angeschlossen ist, muss das Gerät nicht neu gestartet werden, bevor der Ausgang wieder aktiviert wird.

## 7. Sontiges

### 7.1 Isolations- bzw. Spannungsfestigkeitsprüfung von Leuchten

Elektronische Betriebsgeräte für Leuchtmittel sind empfindlich gegenüber hohen Spannungen. Bei der Stückprüfung der Leuchte in der Fertigung muss dies berücksichtigt werden.

Gemäß IEC 60598-1 Anhang Q (nur informativ!) bzw. ENEC 303-Annex A sollte jede ausgelieferte Leuchte einer Isolationsprüfung mit 500 V<sub>DC</sub> während 1 Sekunde unterzogen werden.  
Diese Prüfspannung wird zwischen den miteinander verbundenen Klemmen von Phase und Nulleiter und der Schutzleiteranschlussklemme angelegt. Der Isolationswiderstand muss dabei mindestens 2 MΩ betragen.

Alternativ zur Isolationswiderstandsmessung beschreibt IEC 60598-1 Anhang Q auch eine Spannungsfestigkeitsprüfung mit 1500 V<sub>AC</sub> (oder 1,414 × 1500 V<sub>DC</sub>). Um eine Beschädigung von elektronischen Betriebsgeräten zu vermeiden, wird von dieser Spannungsfestigkeitsprüfung jedoch dringendst abgeraten.

### 7.2 Bedingungen für Lagerung und Betrieb

Umweltbedingungen: 5 % bis max. 85 %,  
nicht kondensierend  
(max. 56 Tage/Jahr bei 85 %)

Lagertemperatur: -40 °C bis max. +80 °C

Bevor die Geräte in Betrieb genommen werden, müssen sie sich wieder innerhalb des spezifizierten Temperaturbereiches ( $t_a$ ) befinden.

### 7.3 Zusätzliche Informationen

Weitere technische Informationen auf  
[www.tridonic.com](http://www.tridonic.com) → Technische Daten

Garantiebedingungen auf  
[www.tridonic.com](http://www.tridonic.com) → Services

Lebensdauerangaben sind informativ und stellen keinen Garantieanspruch dar.  
Keine Garantie wenn das Gerät geöffnet wurde!