

DALI 1Ch LED Dimmer

Datenblatt Control Gear

1-Kanal LED Dimmer (CV, DT6)



Art. Nr. 89453826 (4A)
Art. Nr. 86459556 (8A)
Art. Nr. 86459572 (10A)
Art. Nr. 89453829 (16A)

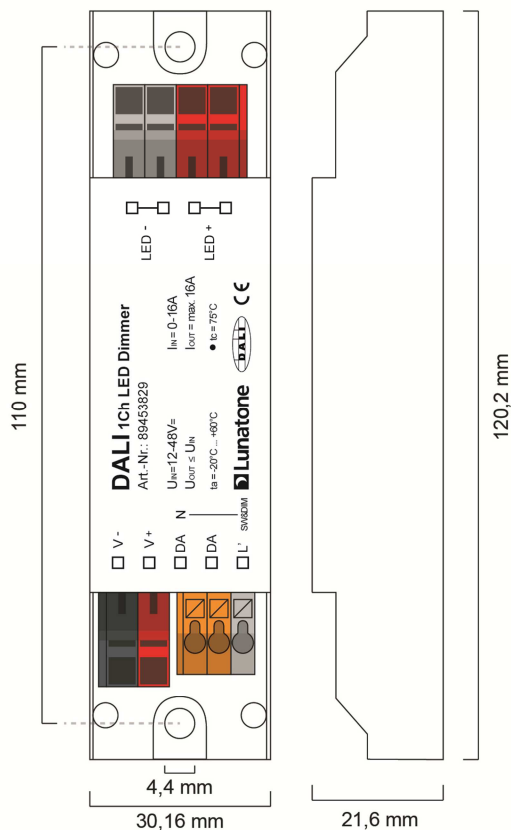
DALI 1Ch LED Dimmer CV Control Gear

Überblick

- 1 Kanal DALI LED-Dimmer
- Geeignet zum Ansteuern von Konstantspannungs-LED-Modulen
- Ansteuerung des Geräts über eine DALI Adresse (DT6)
- **Sw&Dim oder SwitchDim2:** Betrieb über 1 oder 2 Tastereingänge ermöglicht die Steuerung der Helligkeit ohne DALI
- Dimmbereich 0.1%-100%
- PWM-Frequenz: 488Hz fest (4A,10A,16A) oder umschaltbar (8A: 122Hz/244Hz/488Hz/976Hz)
- Kompakte Varianten für Leuchteneinbau und Deckeneinwurf
- Versorgungsspannung je nach Typ von 12V bis 28V DC oder 12V bis 48V DC
- Je nach Typ max. Anschlussströme von 4A, 8A, 10A oder 16A
- Geringe Standbyverluste
- Hoher Wirkungsgrad
- Konfiguration über PC-Software DALI-Cockpit und DALI USB Interface
- Benutzerfreundlicher Auslieferungszustand

Spezifikation, Kenndaten

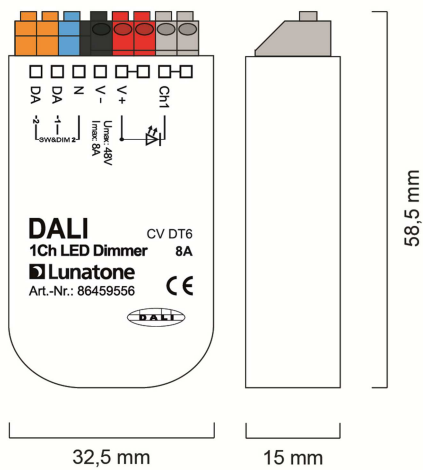
Typ	DALI 1Ch Led Dimmer CV			
Artikelnummer	89453826	86459556	86459572	89453829
Elektrische Daten:				
Versorgung Uin	12V-28VDC	12VDC-48VDC		
Maximaler Anschlussstrom Iinmax	4A	8A	10A	16A
Steuereingang	DALI Sw&Dim 48V	DALI SwitchDim2 (Netzspannung)	DALI Sw&Dim (Netzspannung)	
Strombedarf DALI	2mA			
Anzahl DALI Adressen	1			
Standbyverluste (12V)	120 mW			
Technische Daten:				
Zustand nach Netzzrückkehr	über DALI einstellbar: 0%-100%, letzter Wert			
Umgebungstemperatur	-20°C bis +60°C			
erwartete Lebensdauer (bei Tc<=75°C)	>100000h			
Schutzart	IP20			
Max. Leitungsquerschnitt	1.5 mm ²		2.5 mm ² , DALI/Sw&Dim: 1.5 mm ²	
Abmessungen (LxBxH)	40x28x14 mm	59x33x15 mm	120x30x22 mm	
Montage/Gehäuseform	Dose		Deckeneinwurf	



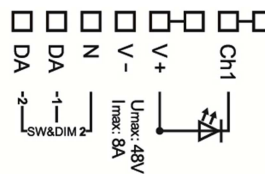
Geometrie Deckeneinwurf



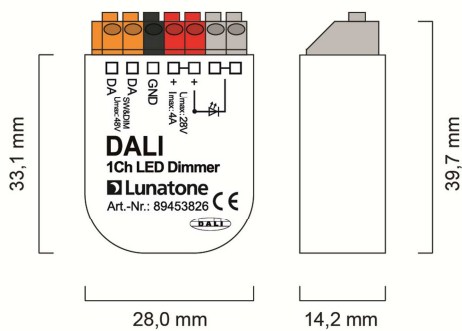
Anschlussplan Deckeneinwurf



Geometrie Dose 8A



Anschlussplan Dose 8A



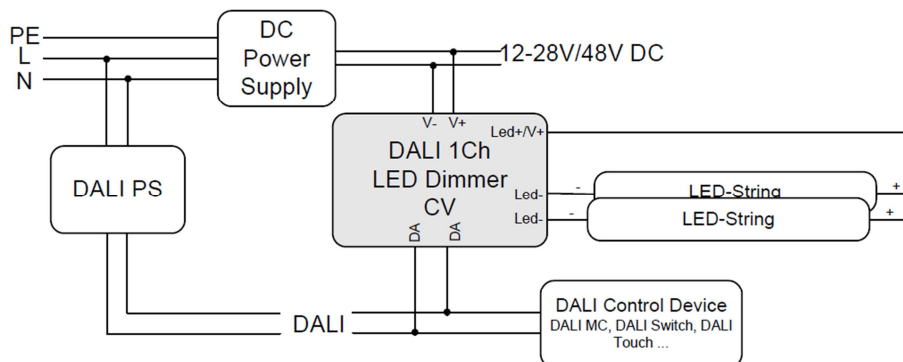
Geometrie Dose 4A



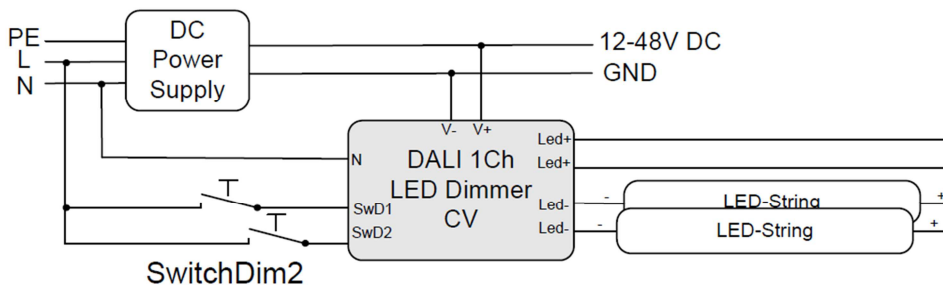
Anschlussplan Dose 4A

EMPFEHLUNG: Bei der Installation sollte darauf geachtet werden, die Leitungslängen zwischen DC Power Supply und LED-Dimmer sowie zwischen LED-Dimmer und LED-Leuchten (LED-Strings) so kurz wie möglich zu halten um Einflüsse von Spannungsabfällen zu minimieren.

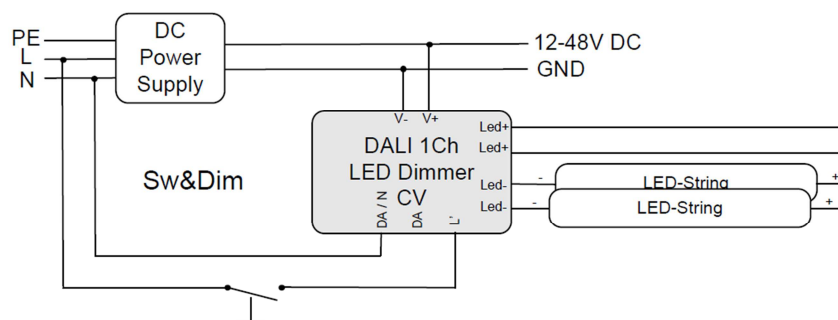
DALI:



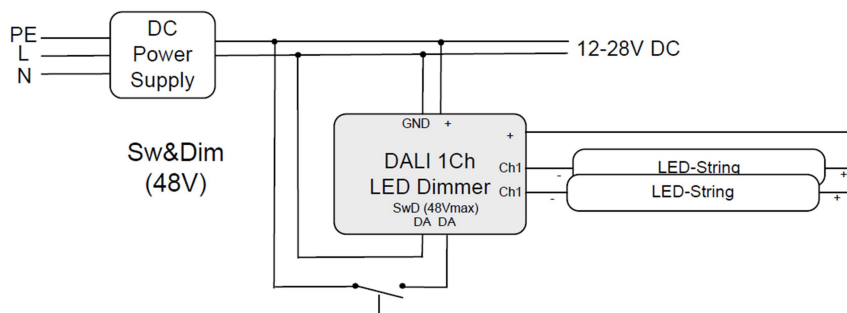
SwitchDim2 (8A Variante): SwD1 – Dimmen und Schalten, SwD2 - Szenenschalter



Sw&Dim (Varianten für 10A/16A): Dimmen und Schalten



Sw&Dim 48V (4A Variante): Dimmen und Schalten



DALI / Sw&Dim / SwitchDim2

Das Gerät kann auf verschieden Arten gesteuert werden:

DALI

In dieser Betriebsart wird der Ausgang über eine DALI-Adresse (Device Type 6) gesteuert.

Sw&Dim / SwitchDim2

Die Bedienung kann alternativ auch über einen (Sw&Dim) oder zwei Tastereingänge (SwitchDim2) erfolgen:

SwD1,Sw&Dim: Helligkeit
 kurzer Tastendruck: Ein/Aus
 langer Tastendruck: Dimmen
 SwD2: Szenenschalter (kurzer Tastendruck)

Bitte beachten Sie, dass ältere Varianten des 10A/16A Dimmers, an denen die Anschlüsse L' und N nicht explizit ausgeführt sind, ebenfalls mit maximal 48V am Sw&Dim-Steuereingang zu betreiben sind.

Auslieferungszustand

Die Varianten mit Sw&Dim Unterstützung (4A/10A/16A) werden bis auf eine Ausnahme (PowerOn-Level =MASK) mit Standard-DALI Parametern ausgeliefert.

Die 8A-Variante mit SwitchDim2-Unterstützung können bereits vor dem erstmaligen Adressieren über die Gruppenadressen G0 gesteuert werden.

Zusammenfassung des Auslieferungszustands für Geräte mit SwitchDim2 Unterstützung:

Sw&Dim, SwitchDim2	SwD1: Helligkeit SwD2: Szenenschalter
Min Level	0.1%
PowerOn Level	MASK (letzter Wert)
Fade Time	2 (1s)

Fade Rate	5 (89.4 steps/s)
PWM-Frequenz	auto
Kanalsteuerung vor dem erstmaligen Adressieren:	G0 – Kanal 0

Bestellinformation

ArtNr. 89453826: 1-Kanal LED Dimmer, CV, Anschlussstrom 4A, 12V-28V DC, Sw&Dim 48V, Dose

ArtNr. 86459556: 1-Kanal LED Dimmer, CV, Anschlussstrom 8A, SwitchDim2, 12V-48V DC, Dose

ArtNr. 86459572: 1-Kanal LED Dimmer, CV, Anschlussstrom 10A, Sw&Dim, 12V-48V DC, Deckeneinwurf & Leuchteneinbau

ArtNr. 89453829: 1-Kanal LED Dimmer, CV, Anschlussstrom 16A, Sw&Dim, 12V-48V DC, Deckeneinwurf & Leuchteneinbau

Weiterführende Informationen und Zubehör

DALI-Cockpit – kostenlose Konfigurationssoftware für DALI-Systeme

<http://lunatone.at/de/dali-systeme/software/>

DALI-Produkte von Lunatone

<http://www.lunatone.at/de/>

Lunatone Datenblätter und Manuals

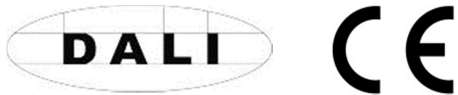
<http://lunatone.at/de/downloads/>

Kontakt:

Technische Fragen: support@lunatone.com

Anfragen: sales@lunatone.com

www.lunatone.com



Disclaimer

Änderungen vorbehalten. Alle Angaben ohne Gewähr.
Das Datenblatt bezieht sich auf den aktuellen
Auslieferungszustand.

Die Funktion in Installationen mit anderen Geräten
muss vorab auf Kompatibilität geprüft werden.